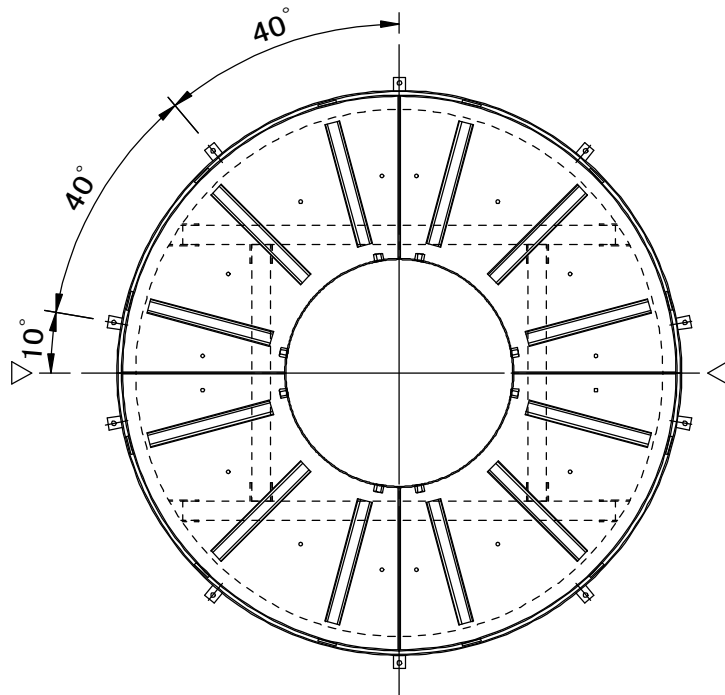
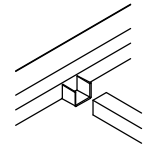
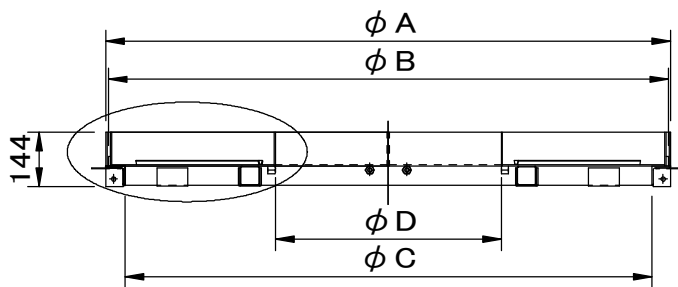


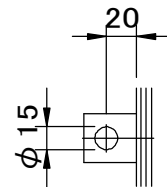
	件名					
	品番	部 品 名	材 質	数 量	備 考	
適用荷重 歩行用	①	蓋	SUS304	4		
貼代 75	②	受枠	SUS304	1s		
	③	受枠補強材	SUS304	1s		
	④	アンカー	SUS304	10		
	⑤	蓋ズレ止用スペーサー	SUS304	12		
	⑥	長ナット	SUS304	8	吊上げM12アイボルト取付用	



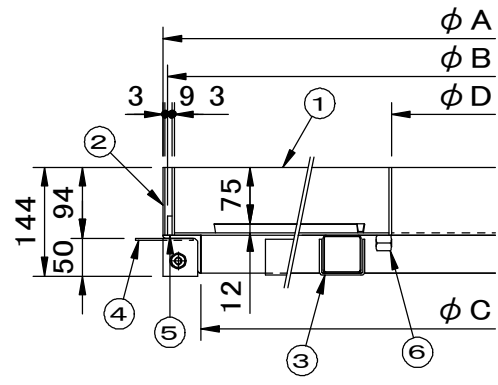
▽は受枠のジョイント部を示す



受枠補強材ジョイント部



アンカー詳細図



拡大図

※重量区分は、左から蓋 1 枚重量／蓋充填時（1 枚）重量／受枠重量（概算）を表しています。

型式	φA	φB	φC	φD	重量kg		
GMR-SUBW-1240	1194	1182	1094	400	12	53	27
GMR-SUBW-1560	1494	1482	1394	600	16	77	33
GMR-SUBW-1880	1794	1782	1694	800	21	105	40
GMR-SUBW-2080	1994	1982	1894	800	26	135	44

品名 ステンレス製化粧用グリーンメイト	種別 丸型 インターロッキングブロック用	型式 <b>GMR-SUBW型</b>
承認 	審査 	作成 K.KURUMATANI
縮尺 	作成日 28. 5.13	区分 図番 G701-157