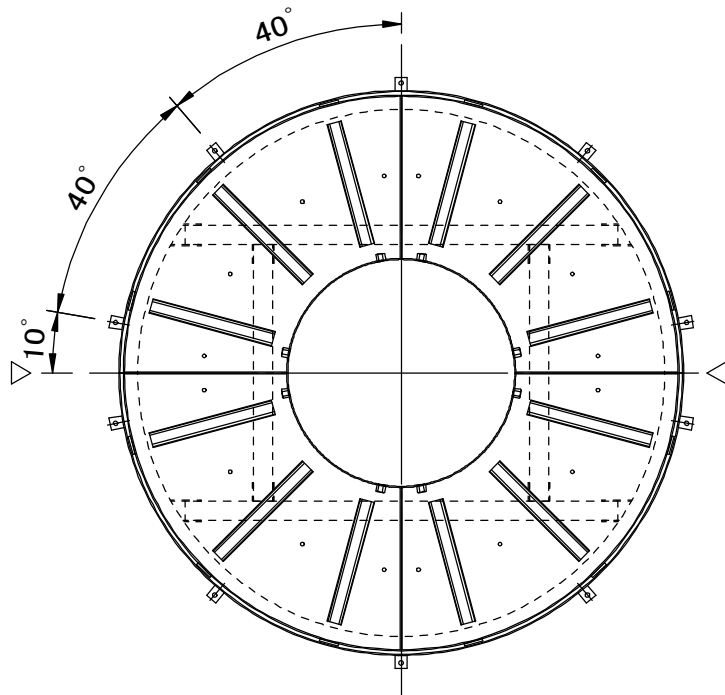
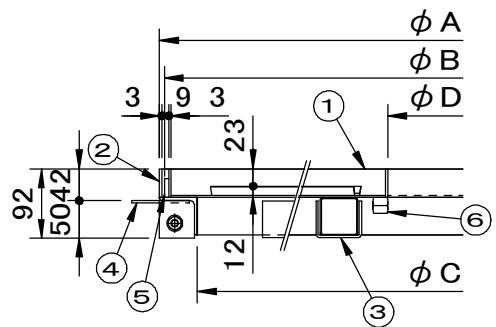
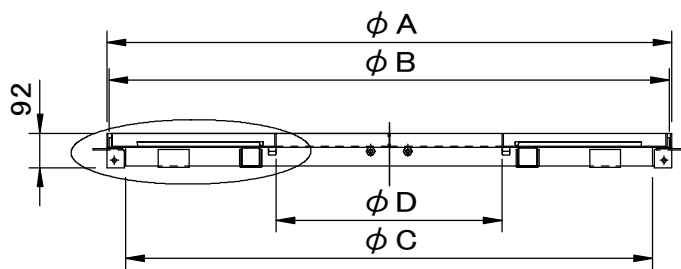


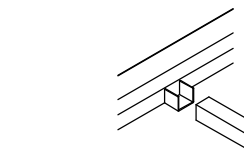
| | 件名 | | | | | |
|----------|----|------------|--------|-----|----------------|--|
| | 品番 | 部 品 名 | 材 質 | 数 量 | 備 考 | |
| 適用荷重 歩行用 | ① | 蓋 | SUS304 | 4 | | |
| | ② | 受枠 | SUS304 | 1s | | |
| | ③ | 受枠補強材 | SUS304 | 1s | | |
| | ④ | アンカー | SUS304 | 10 | | |
| | ⑤ | 蓋ズレ止用スペーサー | SUS304 | 12 | | |
| | ⑥ | 長ナット | SUS304 | 8 | 吊上げM12アイボルト取付用 | |



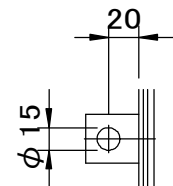
▽は受枠のジョイント部を示す



拡大図



受枠補強材ジョイント部



アンカー詳細図

※重量区分は、左から蓋1枚重量／受枠重量(概算)を表しています。

| 型式 | φA | φB | φC | φD | 重量kg | |
|---------------|------|------|------|-----|------|----|
| GMR-SUNW-1240 | 1194 | 1182 | 1094 | 400 | 9 | 21 |
| GMR-SUNW-1560 | 1494 | 1482 | 1394 | 600 | 12 | 27 |
| GMR-SUNW-1880 | 1794 | 1782 | 1694 | 800 | 15 | 33 |
| GMR-SUNW-2080 | 1994 | 1982 | 1894 | 800 | 19 | 36 |

| | | | | | | |
|------------------------|----|--------------------|----|-----------------|----|----------------|
| 品名 ステンレス製化粧用グリーンメイト | | 種別 丸型 目地無し用 | | 型式 GMR-SUNW型 | | |
| 承認 | 審査 | 作成 K.KURUMATANI | 縮尺 | 作成日 29. 2.20 | 区分 | 図番 G701-159 |