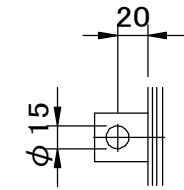
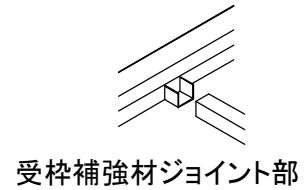
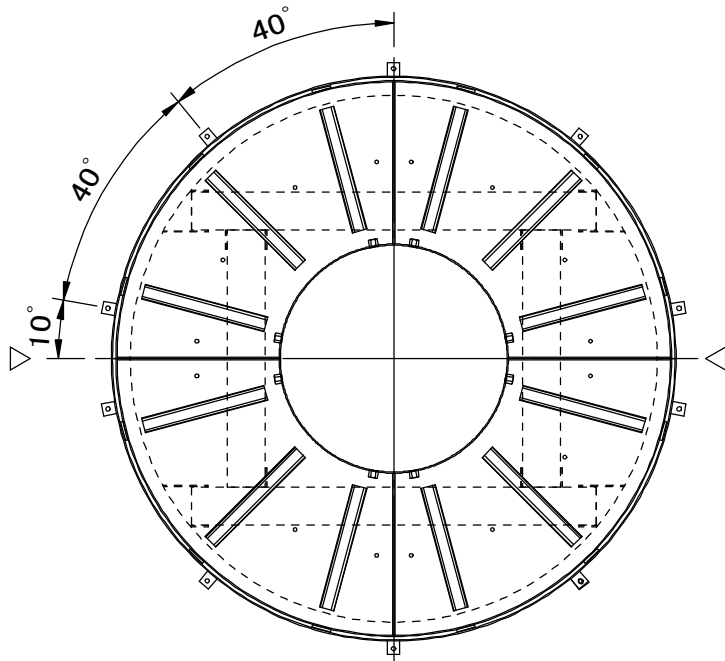
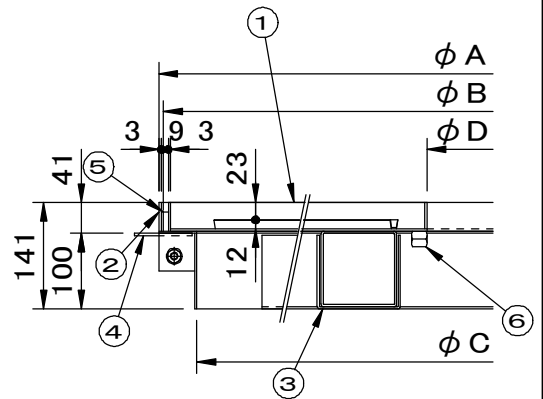
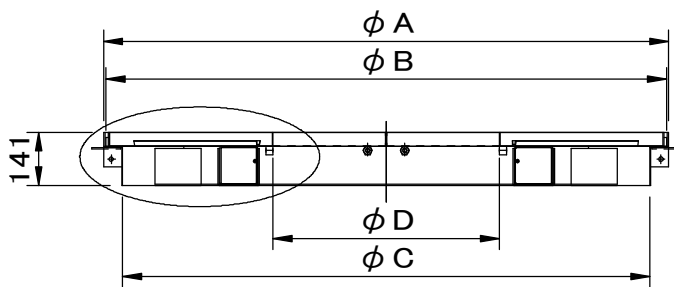


	件名					
	品番	部 品 名	材 質	数 量	備 考	
適用荷重 T-2	①	蓋	SUS304	4		
	②	受枠	SUS304	1s		
	③	受枠補強材	SUS304	1s		
	④	アンカー	SUS304	10		
	⑤	蓋ズレ止用スペーサー	SUS304	12		
	⑥	長ナット	SUS304	8	吊上げM12アイボルト取付用	



▽は受枠のジョイント部を示す



拡大図

※重量区分は、左から蓋1枚重量／受枠重量(概算)を表しています。

型式	φA	φB	φC	φD	重量kg	
GMR-SUNB-1240	1194	1182	1094	400	9	42
GMR-SUNB-1560	1494	1482	1394	600	12	54
GMR-SUNB-1880	1794	1782	1694	800	15	66
GMR-SUNB-2080	1994	1982	1894	800	19	73

品名 ステンレス製化粧用グリーンメイト	種別 丸型 目地無し用	型式 GMR-SUNB型
承認 	審査 	作成 K.KURUMATANI
縮尺 	作成日 29. 2.20	区分 図番 G701-162