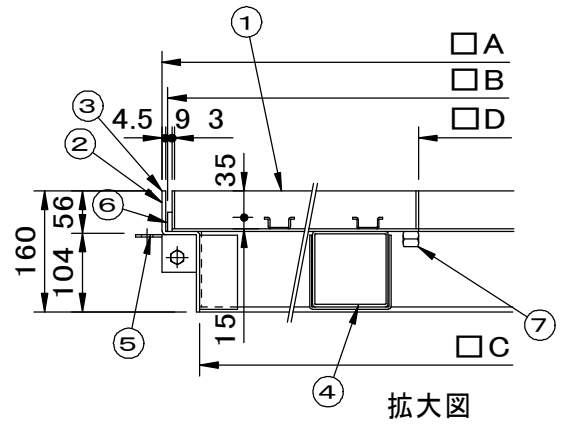
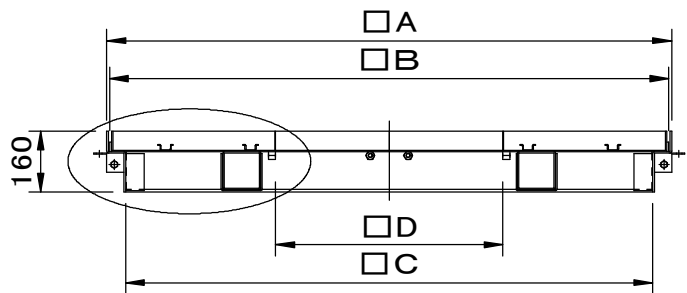
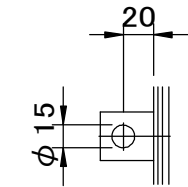
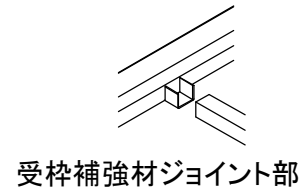
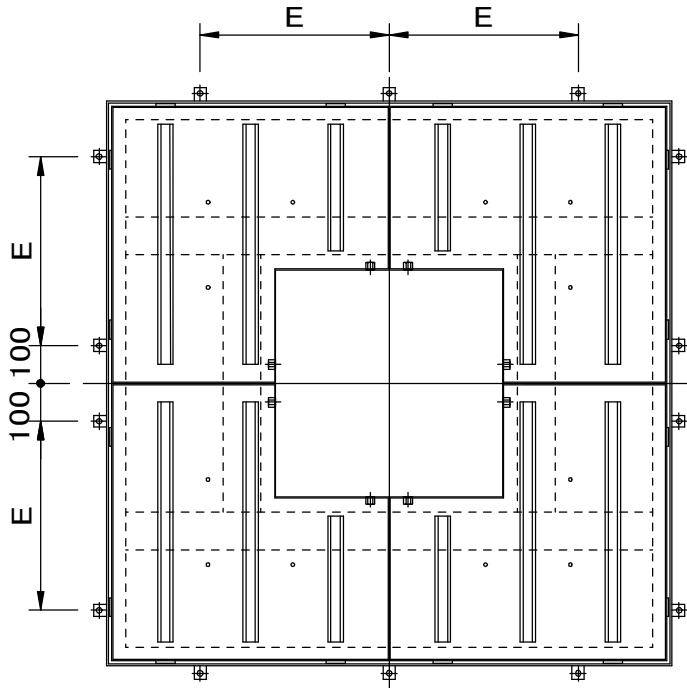


	件名				
	品番	部 品 名	材 質	数 量	備 考
適用荷重 T-2	①	蓋	SS400	4	溶融亜鉛めっき
貼代 35	②	受枠	SS400	1s	溶融亜鉛めっき
	③	目地	SS400	1s	溶融亜鉛めっき
	④	受枠補強材	SS400	1s	溶融亜鉛めっき
	⑤	アンカー	SS400	14	溶融亜鉛めっき
	⑥	蓋ズレ止用スペーサー	SS400	16	溶融亜鉛めっき
	⑦	長ナット	SUS304	8	吊上げM12アイボルト取付用



※重量区分は、左から蓋 1 枚重量 / 蓋充填時 (1 枚) 重量 / 受枠重量 (概算) を表しています。

型式	□A	□B	□C	□D	E	重量kg		
GMS-SZEB-1240	1194	1179	1094	400	400	12	34	65
GMS-SZEB-1560	1494	1479	1394	600	500	16	50	80
GMS-SZEB-1880	1794	1779	1694	800	500	22	69	94
GMS-SZEB-2080	1994	1979	1894	800	500	27	89	104

品名 スチール製化粧用グリーンメイト	種別 角型 自然石・磁器タイル用	型式 GMS-SZEB型
承認 	審査 	作成 H.YAMADA
	縮尺 	作成日 27. 2.17
		区分 図番 G701-179