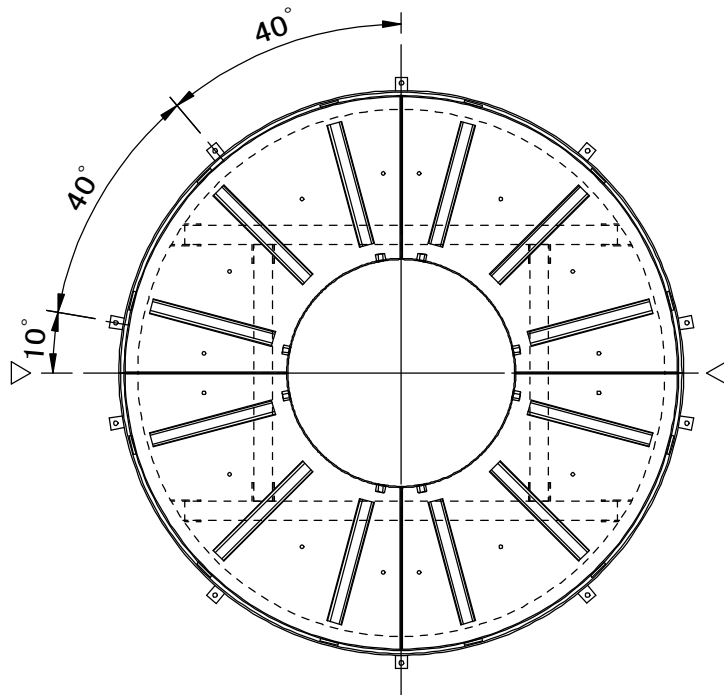
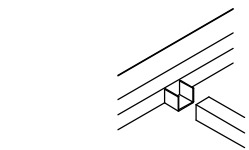
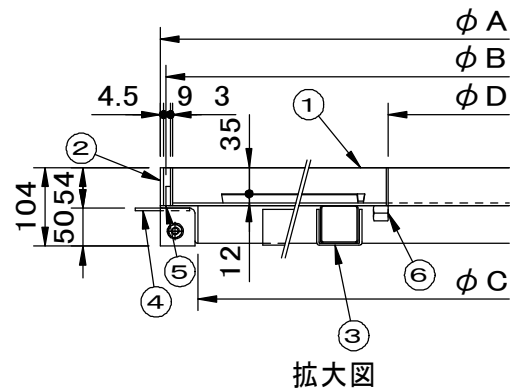
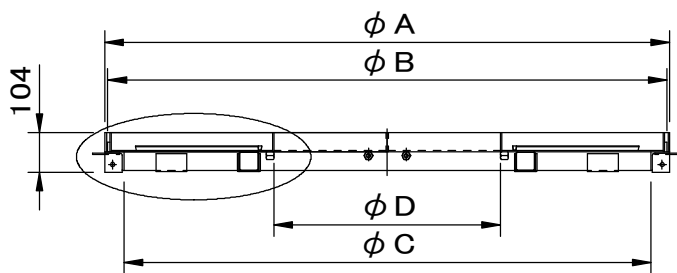


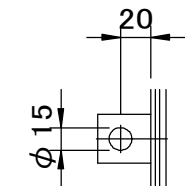
	件名				
	品番	部 品 名	材 質	数 量	備 考
適用荷重 歩行用	①	蓋	SS400	4	溶融亜鉛めっき
貼代 35	②	受枠	SS400	1s	溶融亜鉛めっき
	③	受枠補強材	SS400	1s	溶融亜鉛めっき
	④	アンカー	SS400	10	溶融亜鉛めっき
	⑤	蓋ズレ止用スペーサー	SS400	12	溶融亜鉛めっき
	⑥	長ナット	SUS304	8	吊上げM12アイボルト取付用



▽は受枠のジョイント部を示す



受枠補強材ジョイント部



アンカー詳細図

※重量区分は、左から蓋 1 枚重量／蓋充填時(1 枚)重量／受枠重量(概算)を表しています。

型式	φA	φB	φC	φD	重量kg		
GMR-SZEW-1240	1194	1179	1094	400	10	32	26
GMR-SZEW-1560	1494	1479	1394	600	14	46	32
GMR-SZEW-1880	1794	1779	1694	800	19	63	39
GMR-SZEW-2080	1994	1979	1894	800	23	81	43

品名 スチール製化粧用グリーンメイト	種別 丸型 自然石・磁器タイル用	型式 GMR-SZEW型
承認 	審査 	作成 K.KURUMATANI
縮尺 	作成日 29. 2. 6	区分 図番 G701-182