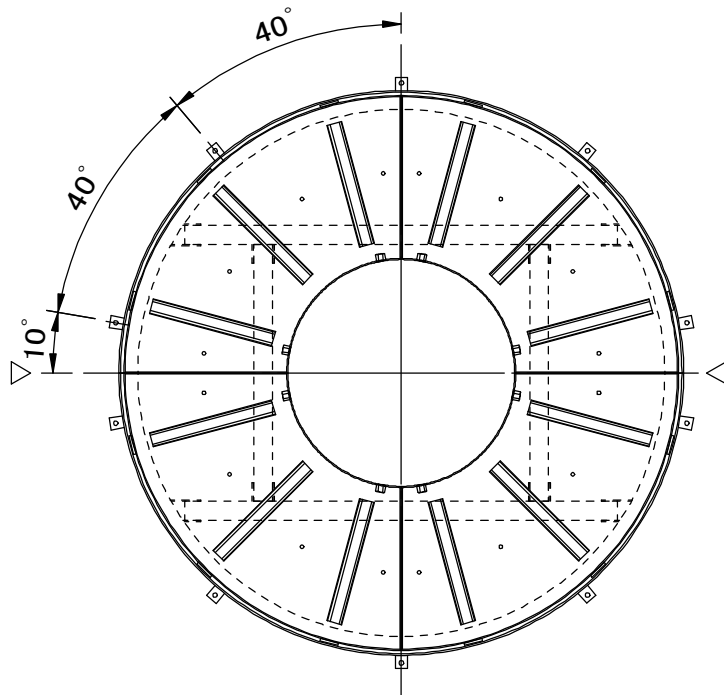
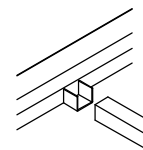


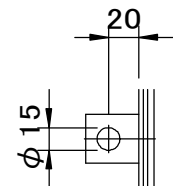
	件名				
	品番	部 品 名	材 質	数 量	備 考
適用荷重 歩行用	①	蓋	SS400	4	熔融亜鉛めっき
	②	受枠	SS400	1s	熔融亜鉛めっき
	③	受枠補強材	SS400	1s	熔融亜鉛めっき
	④	アンカー	SS400	10	熔融亜鉛めっき
	⑤	蓋ズレ止用スペーサー	SS400	12	熔融亜鉛めっき
	⑥	長ナット	SUS304	8	吊上げM12アイボルト取付用



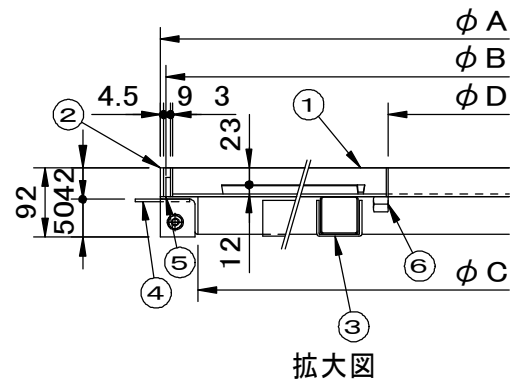
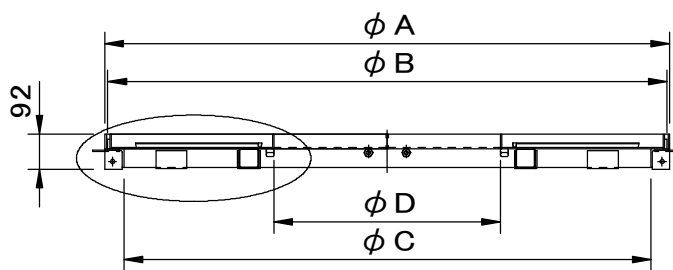
▽は受枠のジョイント部を示す



受枠補強材ジョイント部



アンカー詳細図



拡大図

※重量区分は、左から蓋 1 枚重量／受枠重量(概算)を表しています。

型式	φA	φB	φC	φD	重量kg	
GMR-SZNW-1240	1194	1179	1094	400	9	24
GMR-SZNW-1560	1494	1479	1394	600	12	30
GMR-SZNW-1880	1794	1779	1694	800	16	35
GMR-SZNW-2080	1994	1979	1894	800	20	40

品名 スチール製化粧用グリーンメイト		種別 丸型 目地無し用		型式 GMR-SZNW型	
承認	審査	作成 K.KURUMATANI	縮尺	作成日 29. 2.20	区分 図番 G701-183