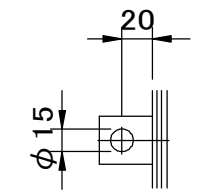
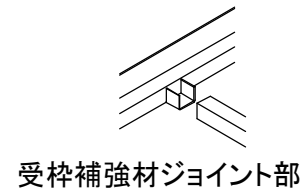
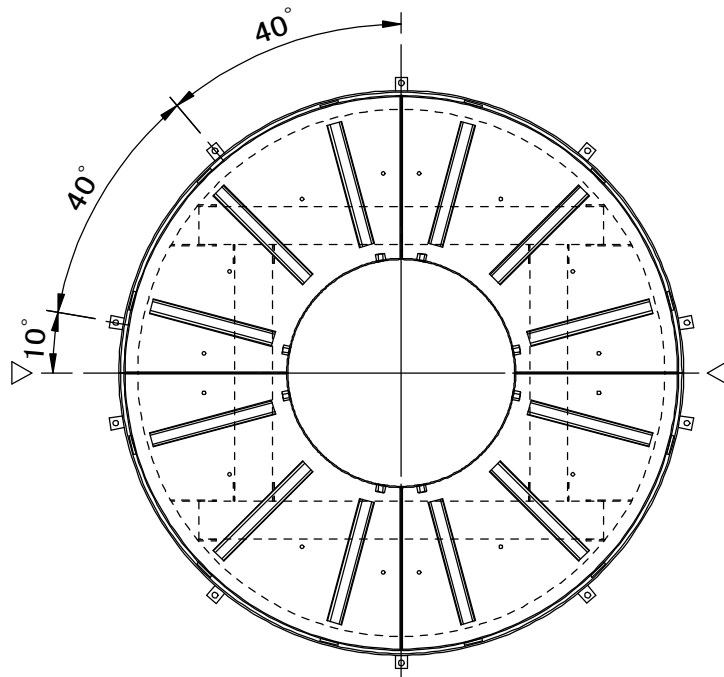
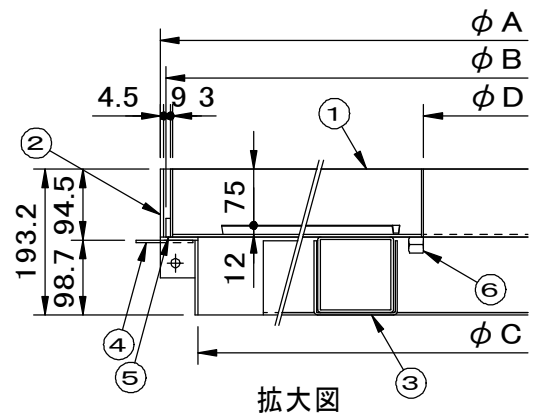
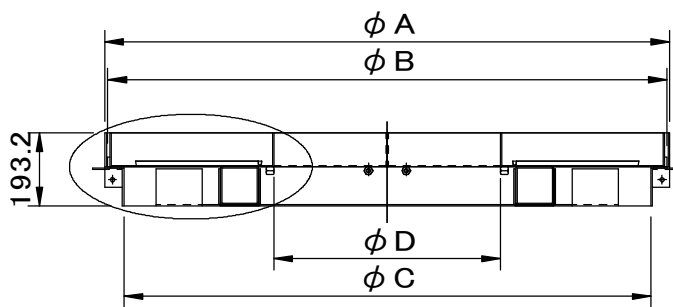


	件名				
	品番	部 品 名	材 質	数 量	備 考
適用荷重 T-2	①	蓋	SS400	4	溶融亜鉛めっき
貼代 75	②	受枠	SS400	1s	溶融亜鉛めっき
	③	受枠補強材	SS400	1s	溶融亜鉛めっき
	④	アンカー	SS400	10	溶融亜鉛めっき
	⑤	蓋ズレ止用スペーサー	SS400	12	溶融亜鉛めっき
	⑥	長ナット	SUS304	8	吊上げM12アイボルト取付用



▽は受枠のジョイント部を示す



※重量区分は、左から蓋 1 枚重量 / 蓋充填時 (1 枚) 重量 / 受枠重量 (概算) を表しています。

型式	φA	φB	φC	φD	重量kg		
GMR-SZBB-1240	1194	1179	1094	400	13	53	59
GMR-SZBB-1560	1494	1479	1394	600	17	77	75
GMR-SZBB-1880	1794	1779	1694	800	22	105	91
GMR-SZBB-2080	1994	1979	1894	800	27	136	101

品名 スチール製化粧用グリーンメイト	種別 丸型 インターロッキングブロック用	型式 GMR-SZBB型
承認 	審査 	作成 K.KURUMATANI
縮尺 	作成日 28. 5.13	区分 図番 G701-184