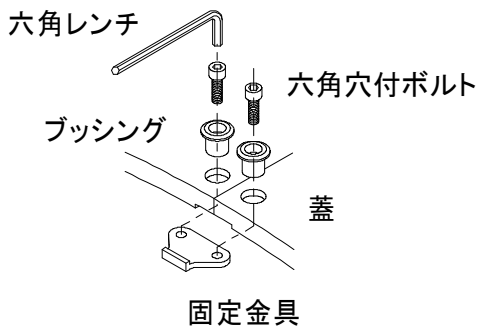
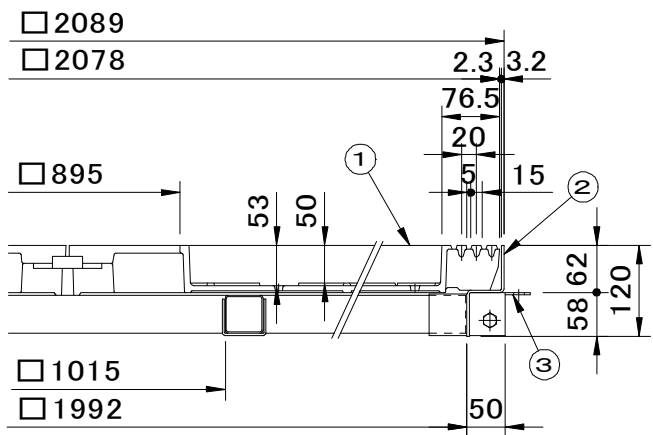
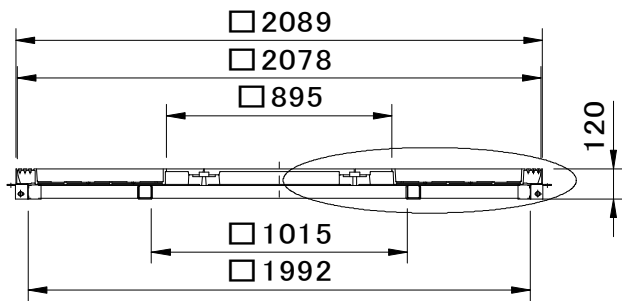
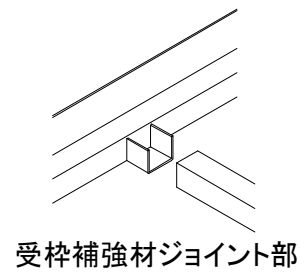
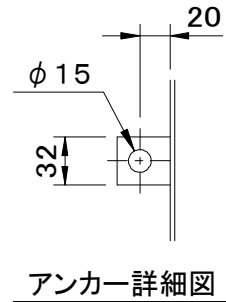
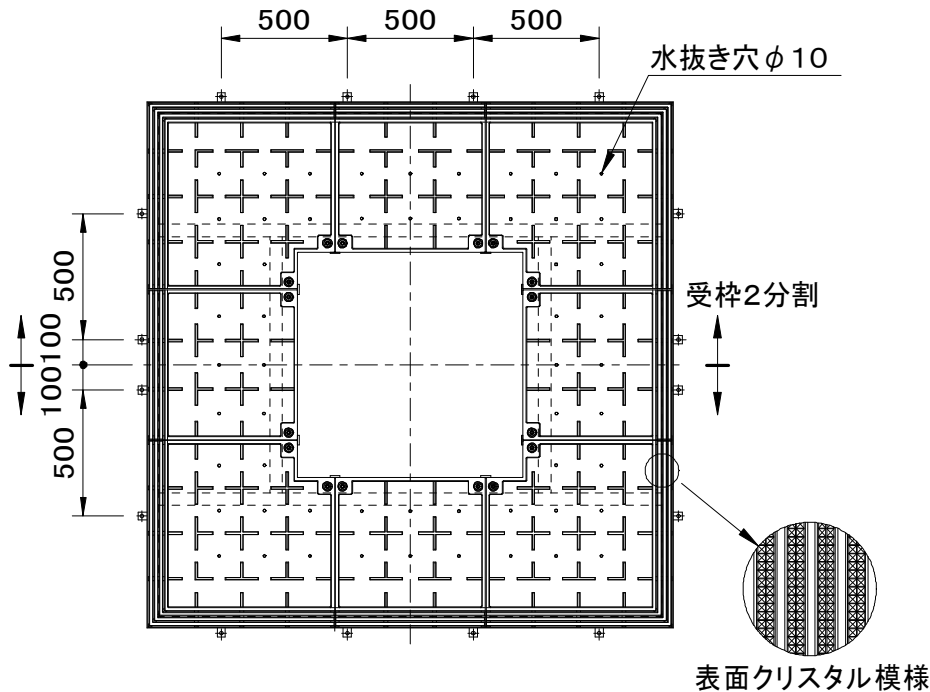


<参考重量>	件名				
	品番	部 品 名	材 質	数 量	備 考
蓋1枚重量:40kg(充填時重量:87kg)	①	蓋	FCD500	8	防錆塗装
蓋1枚重量:27kg(充填時重量:61kg)	②	受枠	SS400	1s	防錆塗装
受枠重量:46kg	③	アンカー	SS400	16	防錆塗装
貼代50	④	専用固定金具	SS400	8s	亜鉛めっき



品名	グリーンメイト (樹木保護蓋)	種別	化粧用 角型 自然石・タイル用 スチール製受枠付・鑄鉄製スリット	型式	G-7000-SK型	
承認	審査	作成	縮尺	作成日	区分	図番
		H.YAMADA		30.10.22		G701-225