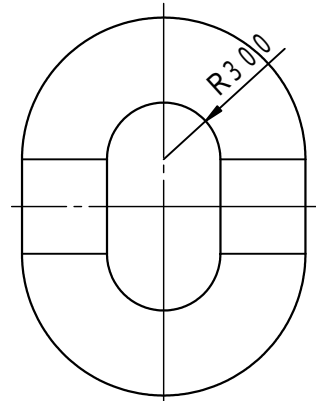
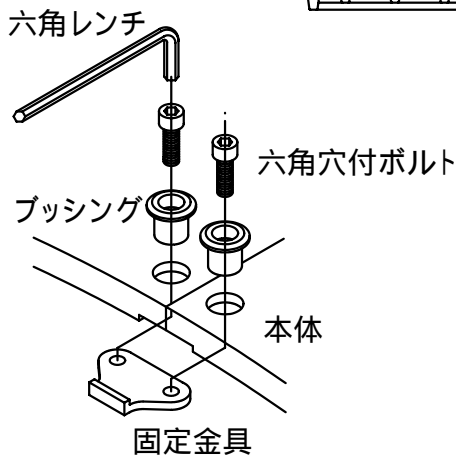
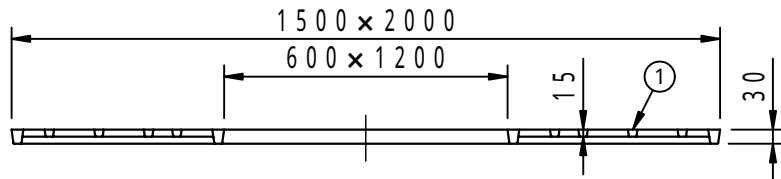
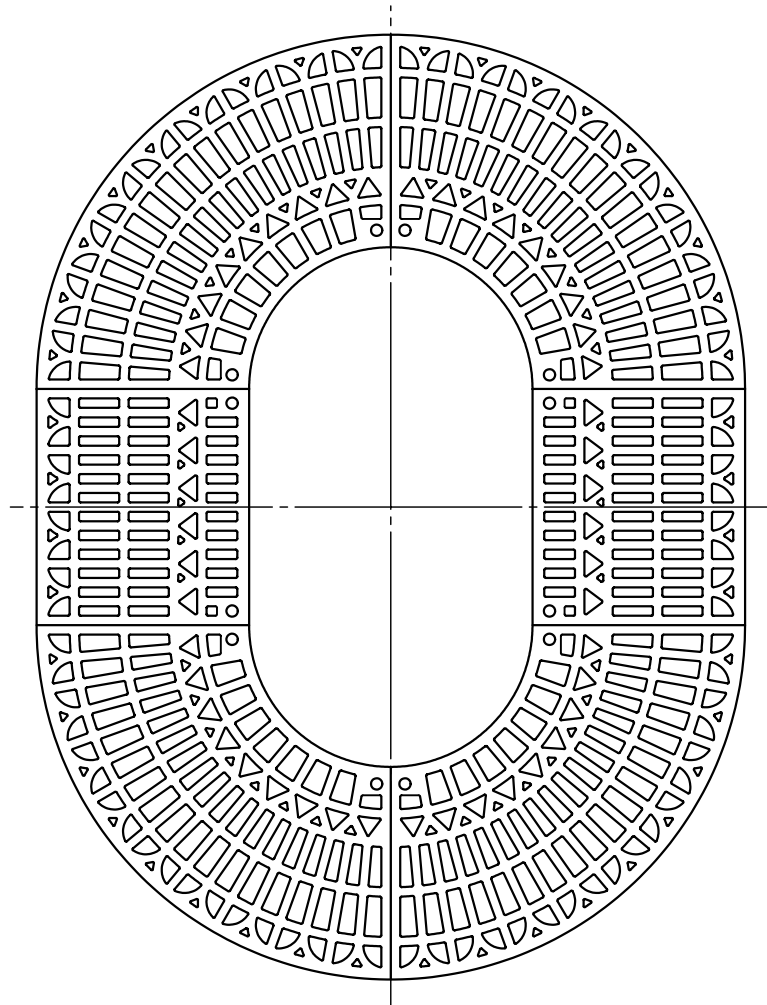


		件名				
品番	部 品 名	材 質	数量	備 考		
①	本体	FC200	6	防錆塗装		
	専用固定金具	SS400	6s	垂鉛めっき		



品名	グリーンメイト (樹木保護蓋)	種別	変形	型式	G - 7000 - LW型					
承認		作成	J.HIGUCHI	縮尺		作成日	16. 2.28	区分	図番	G702 - 011