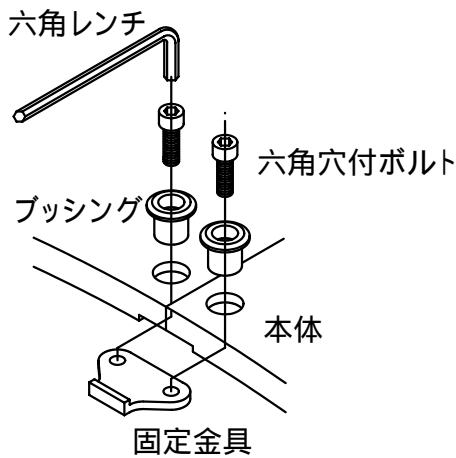
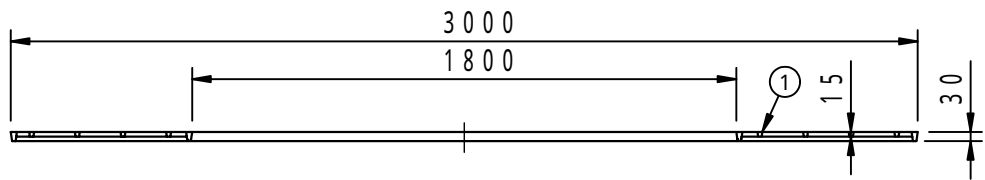
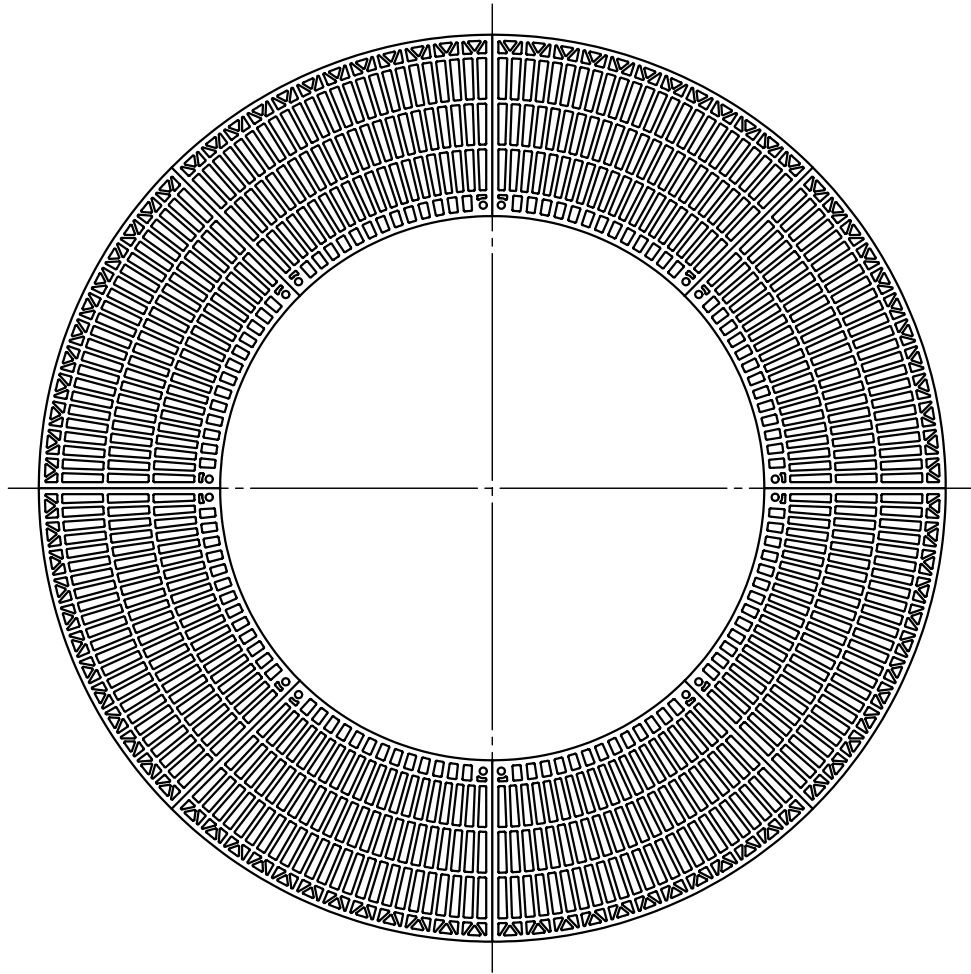


		件名			
	品番	部 品 名	材 質	数 量	備 考
	①	本体	FC200	8	防錆塗装
		専用固定金具	SS400	8s	垂鉛めっき



品名	グリーンメイト (樹木保護蓋)	種別	丸型	型式	G - 7000 - PA型
承認		作成	J.HIGUCHI	縮尺	
審査		作成日	16. 2.28	区分	図番
					G702 - 020