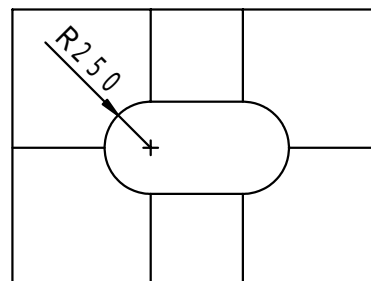
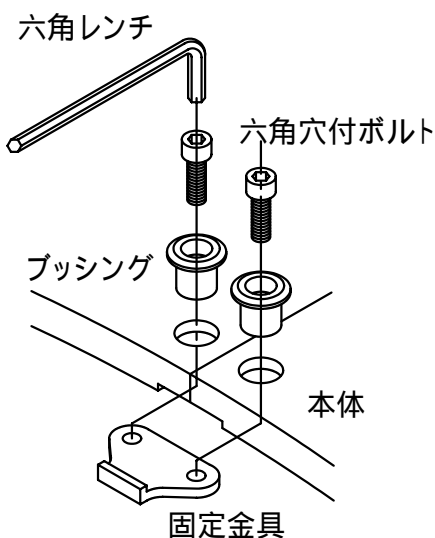
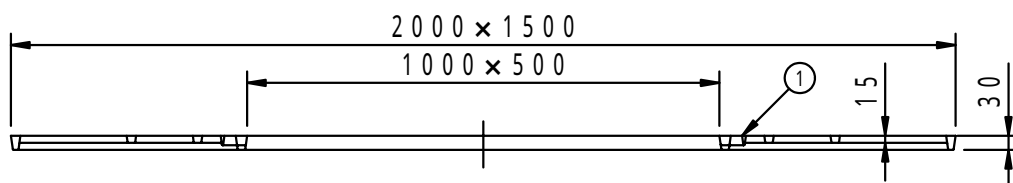
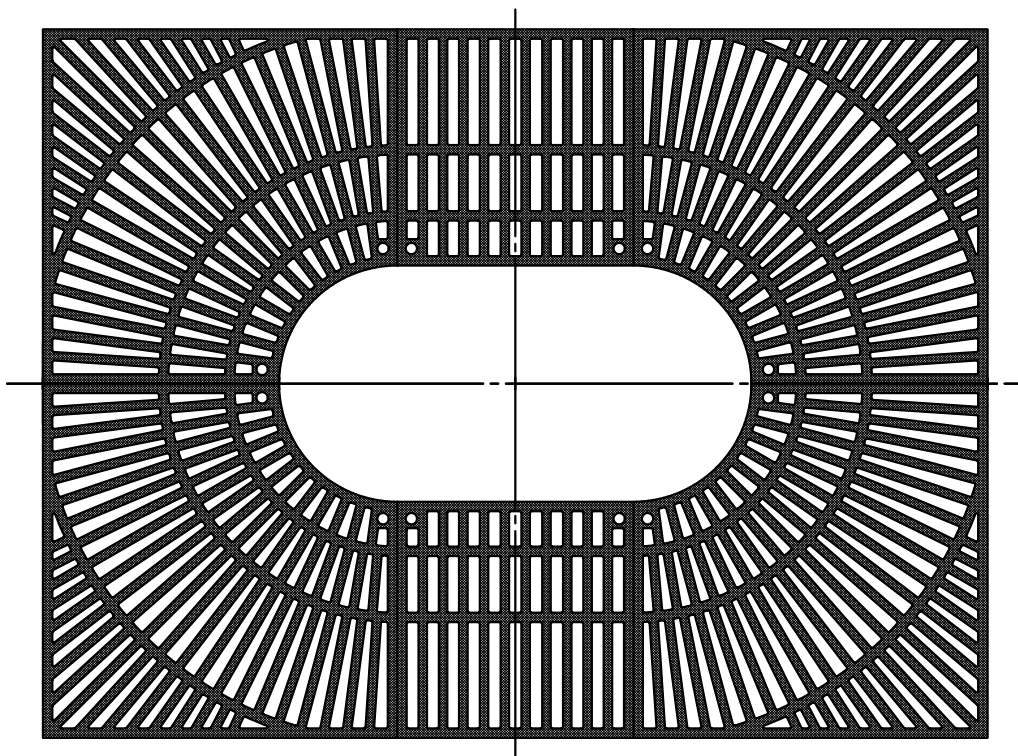


本体上面は、すべり止めクリスタル模様付です。	件名				
	品番	部 品 名	材 質	数 量	備 考
	①	本体	FC200	6	防錆塗装
		専用固定金具	SS400	6s	垂鉛めっき



品名	グリーンメイト (樹木保護蓋)	種別	矩型	型式	G - 7000 - WE型
承認		作成	H.YAMADA	縮尺	
審査		作成日	16. 1. 28	区分	図番
					G703 - 006