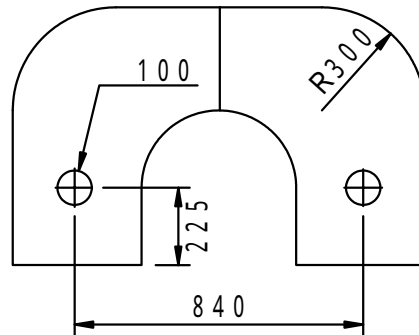
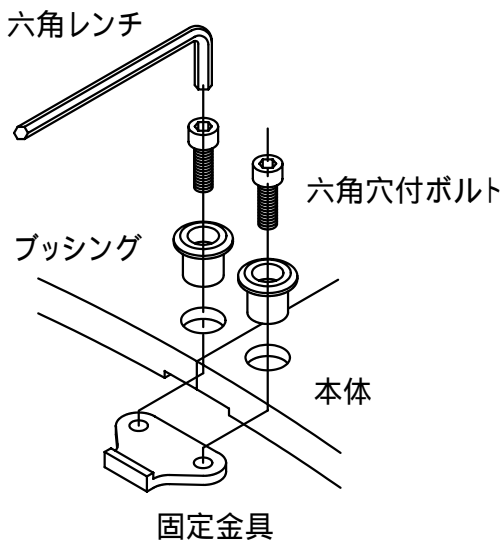
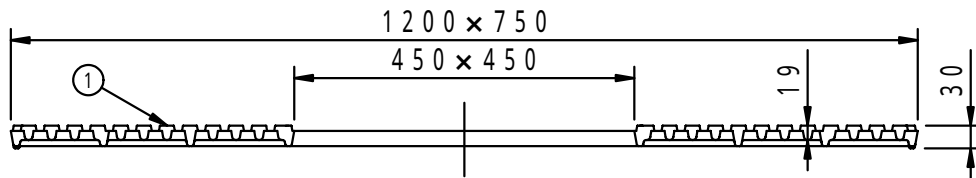
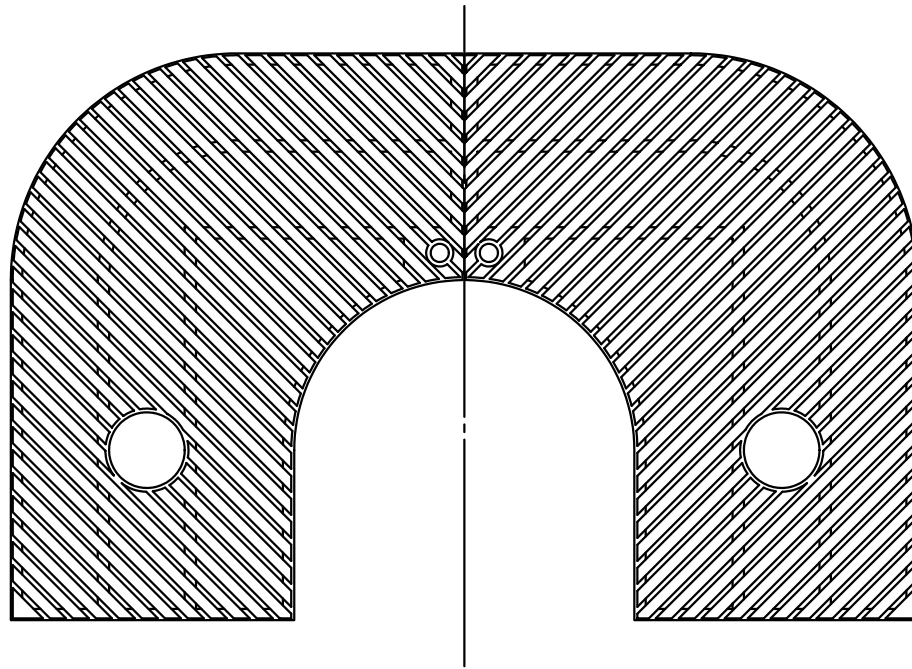


		件名				
	品番	部 品 名	材 質	数 量	備 考	
	①	本体	FC200	2	防錆塗装	
		専用固定金具	SS400	1s	垂鉛めっき	



品名	グリーンメイト (樹木保護蓋)	種別	変形・細目凹凸仕様	型式	G - 7000 - YAS型		
承認		作成	H.YAMADA	縮尺		作成日	16. 1. 28
審査				区分		図番	G703 - 012