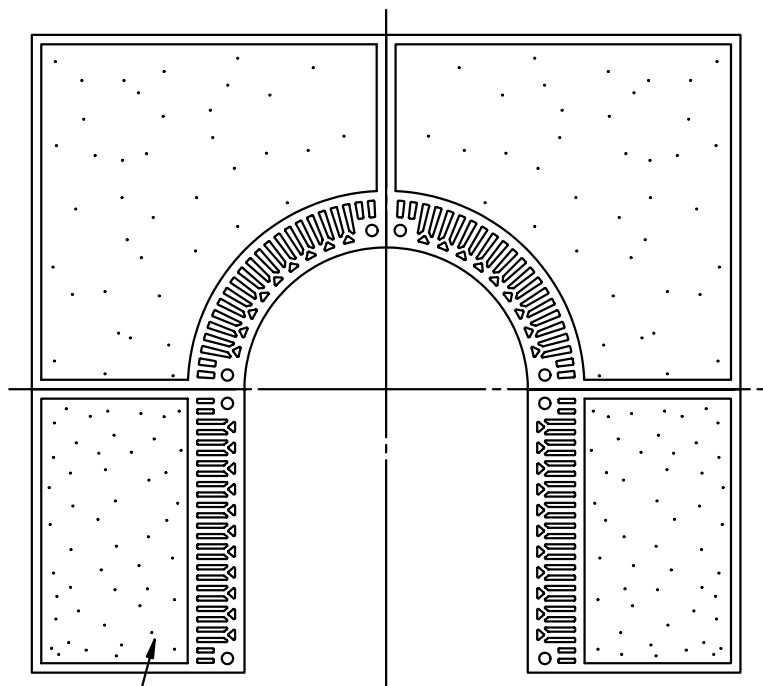
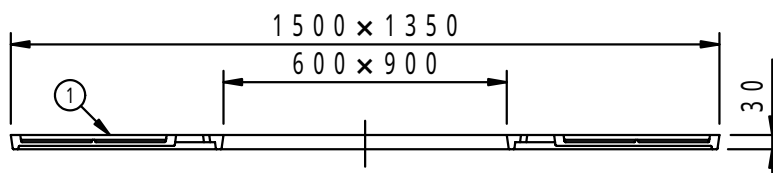


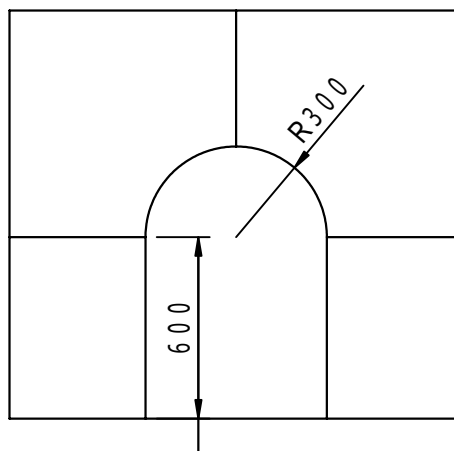
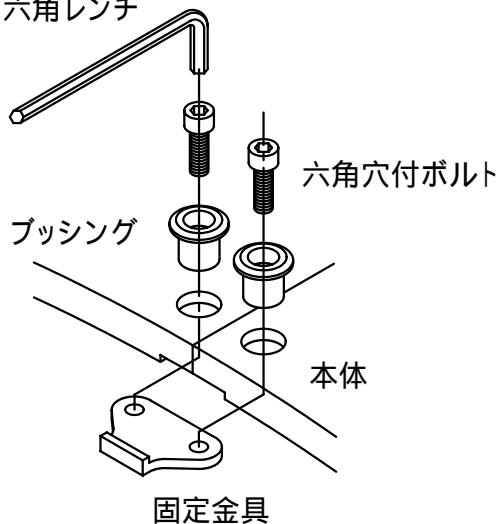
	件名				
カラーサンドの色をご指定ください。	品番	部 品 名	材 質	数 量	備 考
	①	本体	FCD500	4	防錆塗装
		専用固定金具	SS400	3s	亜鉛めっき
		透水性カラーサンド			



透水性カラーサンド充填



六角レンチ



品名	グリーンメイト (樹木保護蓋)	種別	変形・透水性カラーサンド充填	型式	G-7000-YTTU型
承認		作成	H.YAMADA	縮尺	
審査		作成日	16. 1. 29	区分	
				図番	G703-033