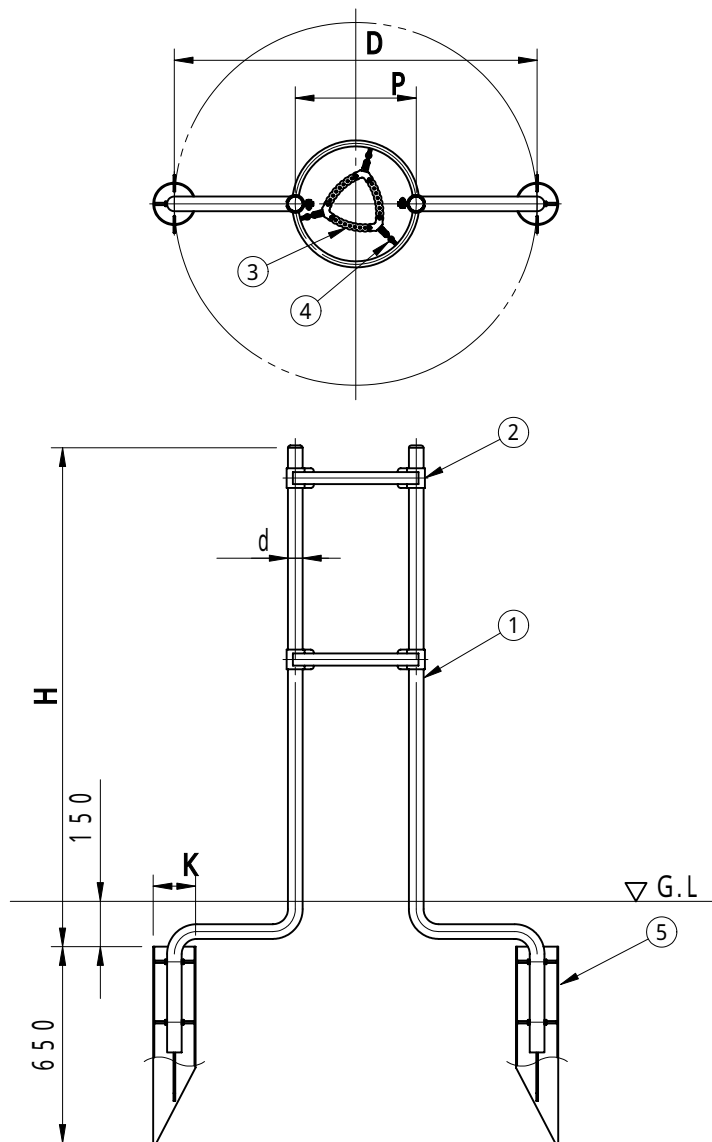


樹蓋(グリーンメイト)の外寸は、D寸法を基準に決定して下さい。 表中の樹蓋内寸(最小)は樹木保護蓋の内寸を示します。	件名				
	品番	部 品 名	材 質	数 量	備 考
	①	本体	SUS304	2	ヘアライン仕上
	②	サポート	SUS304	2 s	ヘアライン仕上
	③	固定部	TFR	2 s	
	④	取付金具類	SUS304	2 s	
	⑤	ソケットアンカー	SS400	2	防錆塗装



型 式	P	D	H	K	d	樹蓋内寸(最小)	樹蓋外寸
GSMU22-300	300	900	1650	140	48.6	400	
GSMU22-400	400	1200				500	
GSMU22-500	500	1300				600	

品名 <b>グリーンホルダー (樹木保護支柱)</b>		種別 <b>ステンレス製 丸パイプ2本支柱</b>			型式 <b>GSMU22</b>		
承認	審査	作成 K.MIYAMURA	縮尺	作成日 19. 4. 7	区分	図番 G705-006	