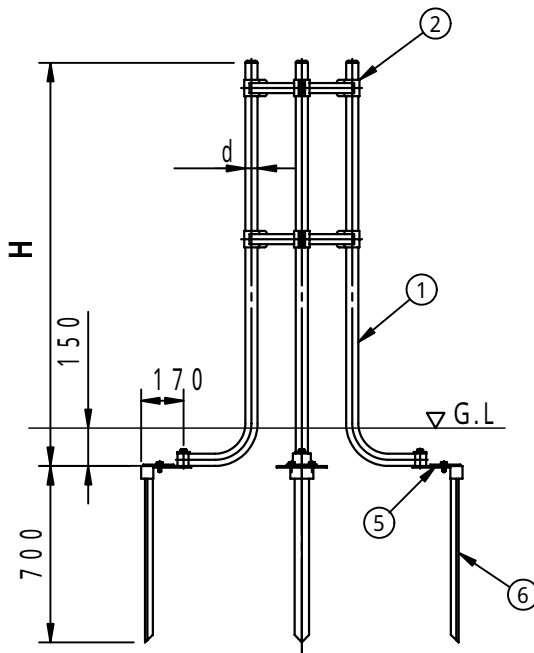
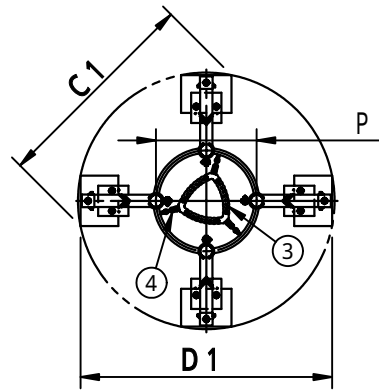
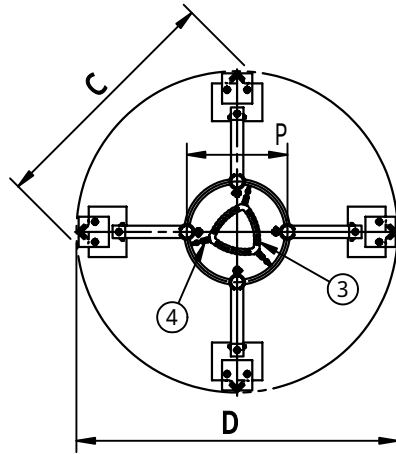
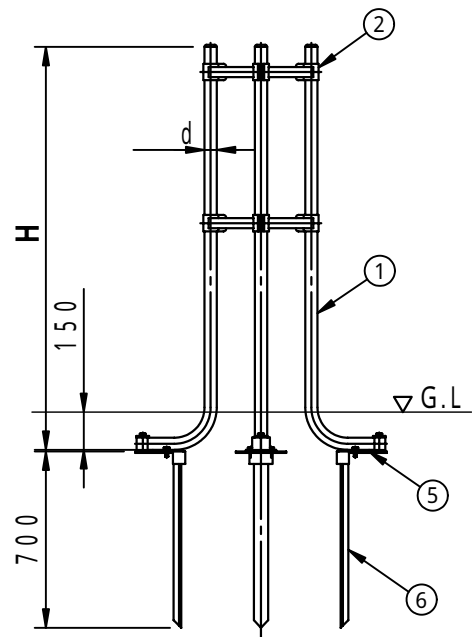


柵蓋(グリーンメイト)の外寸は、D, D1 C, C1を基準に決定して下さい。 表中の柵蓋内寸(最小)は樹木保護蓋の内寸を示します。	件名				
	品番	部 品 名	材 質	数 量	備 考
	①	本体	SUS304	4	ヘアライン仕上
	②	サポート	SUS304	2 s	ヘアライン仕上
	③	固定部	TFR	2 s	
	④	取付金具類	SUS304	2 s	
	⑤	アンカー固定プレート	SS400	4	溶融亜鉛めっき
⑥	アンカー	SS400	4	溶融亜鉛めっき	



アンカー外向き



アンカー内向き

型 式	P	D	D1	C	C1	H	d	柵蓋内寸(最小)	柵蓋外寸
GAMU42-400	400	1275	1000	975	845	1600	48.6	500	
GAMU42-500	500	1375	1100	1045	920			600	
GAMU42-600	600	1775	1500	1330	1200			700	

品名 グリーンホルダー (樹木保護支柱)		種別 ステンレス製 丸パイプ4本支柱			型式 GAMU42	
承認	審査	作成 H.YAMADA	縮尺	作成日 16. 1.27	区分	図番 G705-010