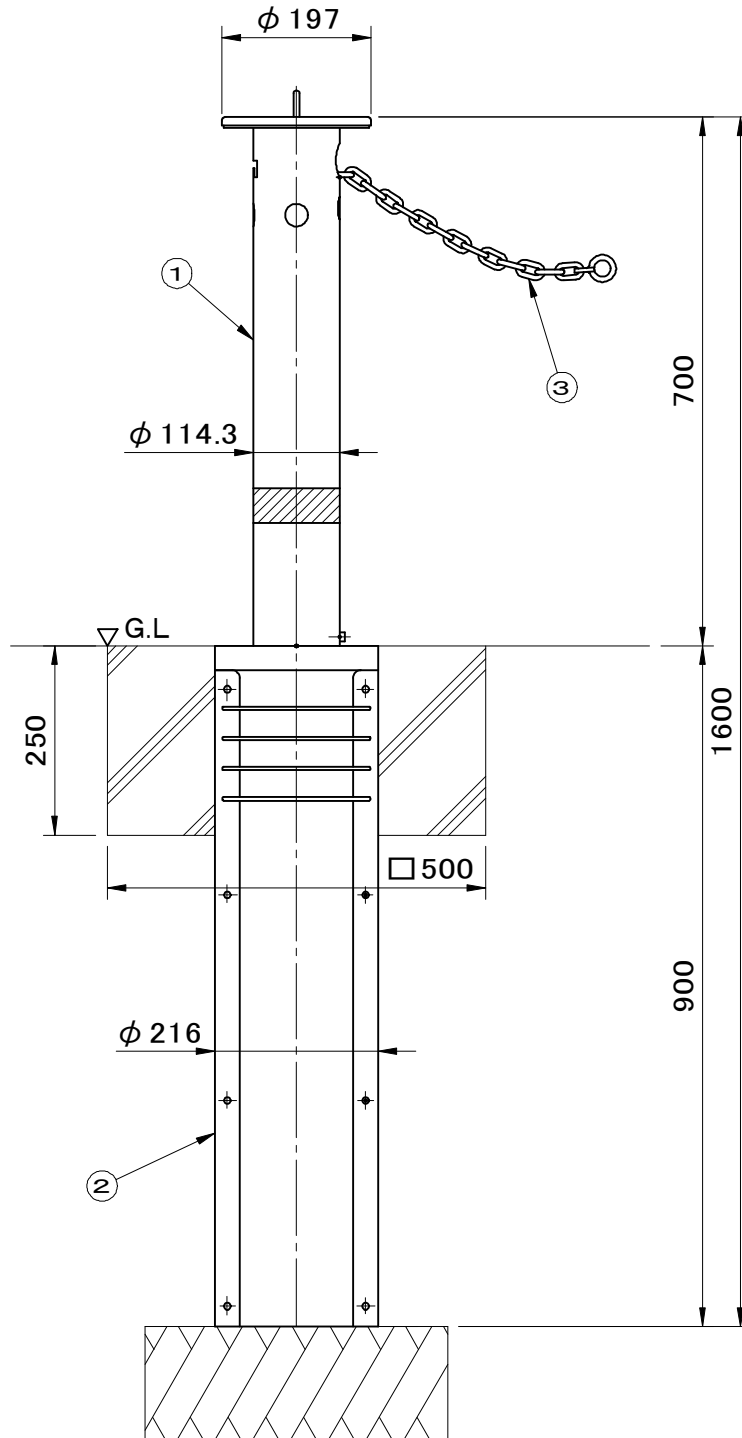


中間用 鎖(2m)収納	件名				
	品番	部 品 名	材 質	数量	備 考
●本体に緩衝用スプリングを装着しています。スプリングはゴムライニングにより内包されています。	①	本体	SUS304	1	研磨仕上
	②	地下箱	AC3A	1	
	③	鎖	SUS304	1	φ6(2m)



品名	ステンレス製車止め (セーフティーポール)	種別	収納式 クィックロック構造 衝撃吸収スプリング付	型式	SF-J-11CNG型
承認	審査	作成	縮尺	作成日	区分
		K.KURUMATANI		28. 2. 9	図番
					G706-017