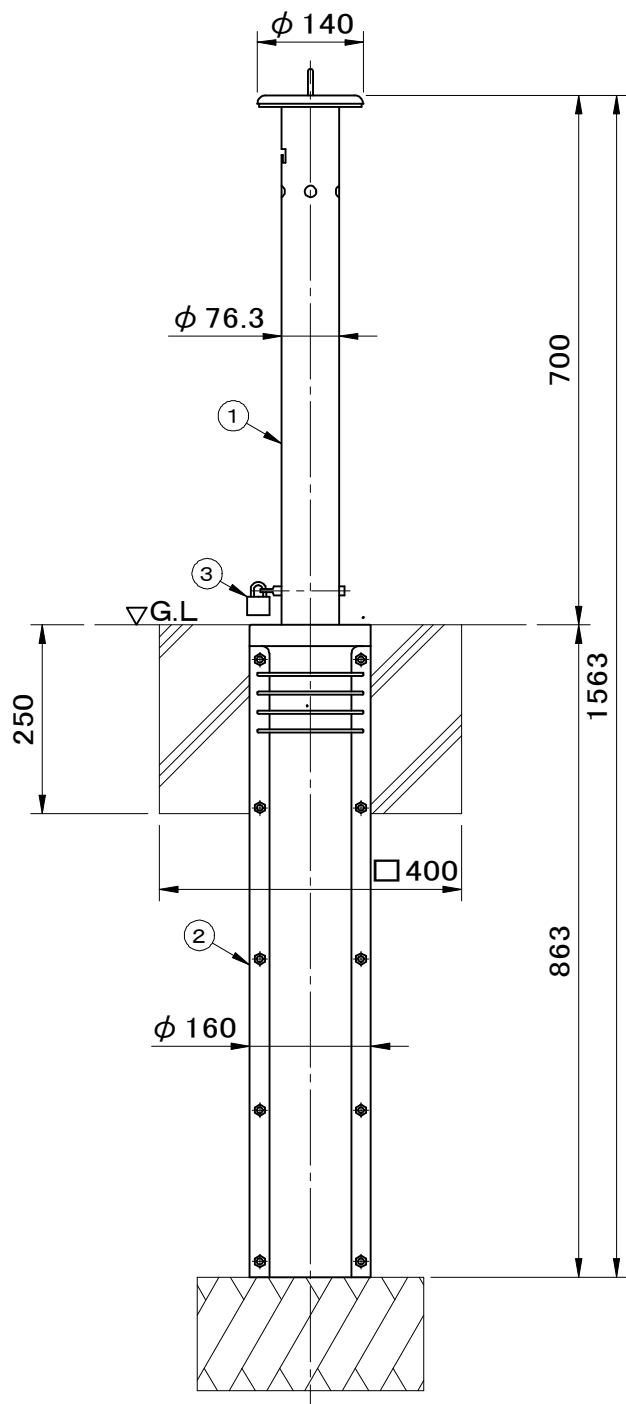


		件名				
品番	部 品 名	材 質	数量	備 考		
①	本体	SUS304	1	研磨仕上		
②	地下箱	AC3A	1			
③	南京錠	—	1			



品名	ステンレス製車止め (セーフティーポール)	種別	収納式	型式	SF-J-8型
承認	審査	作成	縮尺	作成日	区分
		K. UEDA		28. 2. 8	図番
					G706-019