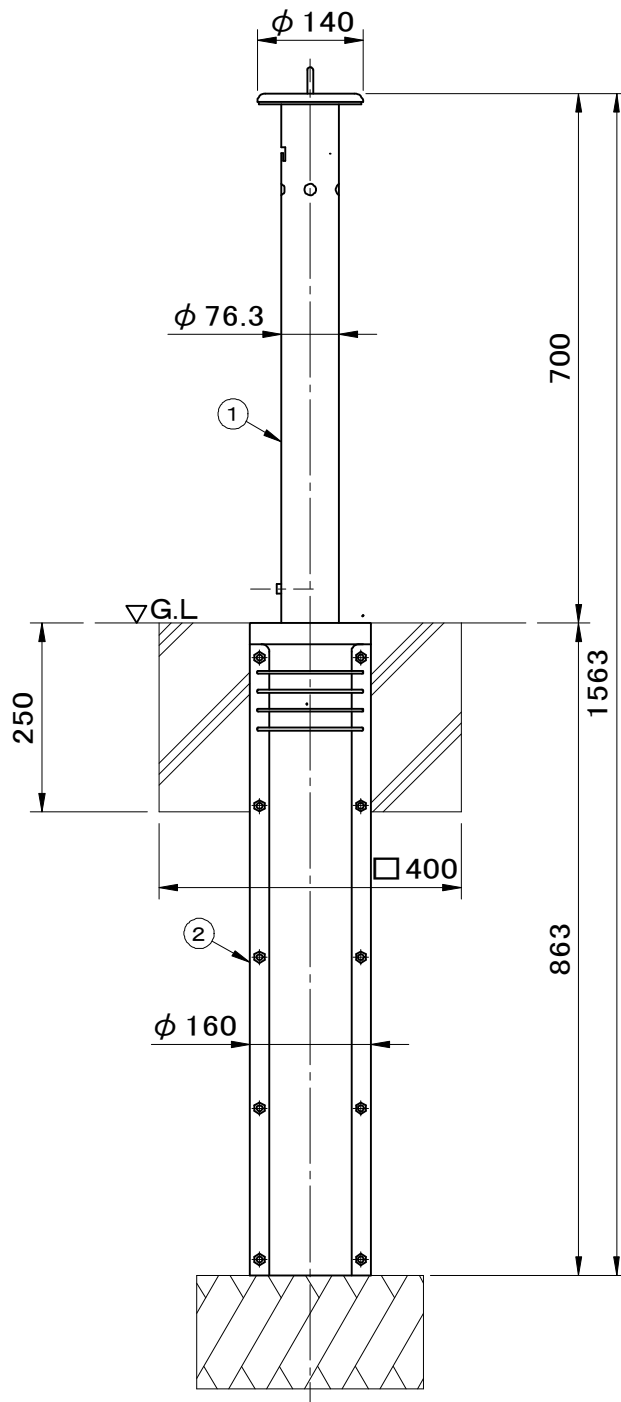


| 端部用 | 件名 | | | | |
|-----|----|-------|--------|-----|------|
| | 品番 | 部 品 名 | 材 質 | 数 量 | 備 考 |
| | ① | 本体 | SUS304 | 1 | 研磨仕上 |
| | ② | 地下箱 | AC3A | 1 | |



| | | | | | |
|----|--------------------------|---------|---------------|----------|------------|
| 品名 | ステンレス製車止め (セーフティーポール) | 種別 | 収納式 クイックロック構造 | 型式 | SF-J-8CNT型 |
| 承認 | 審査 | 作成 | 縮尺 | 作成日 | 区分 |
| | | K. UEDA | | 28. 2. 8 | 図番 |
| | | | | | G706-021 |