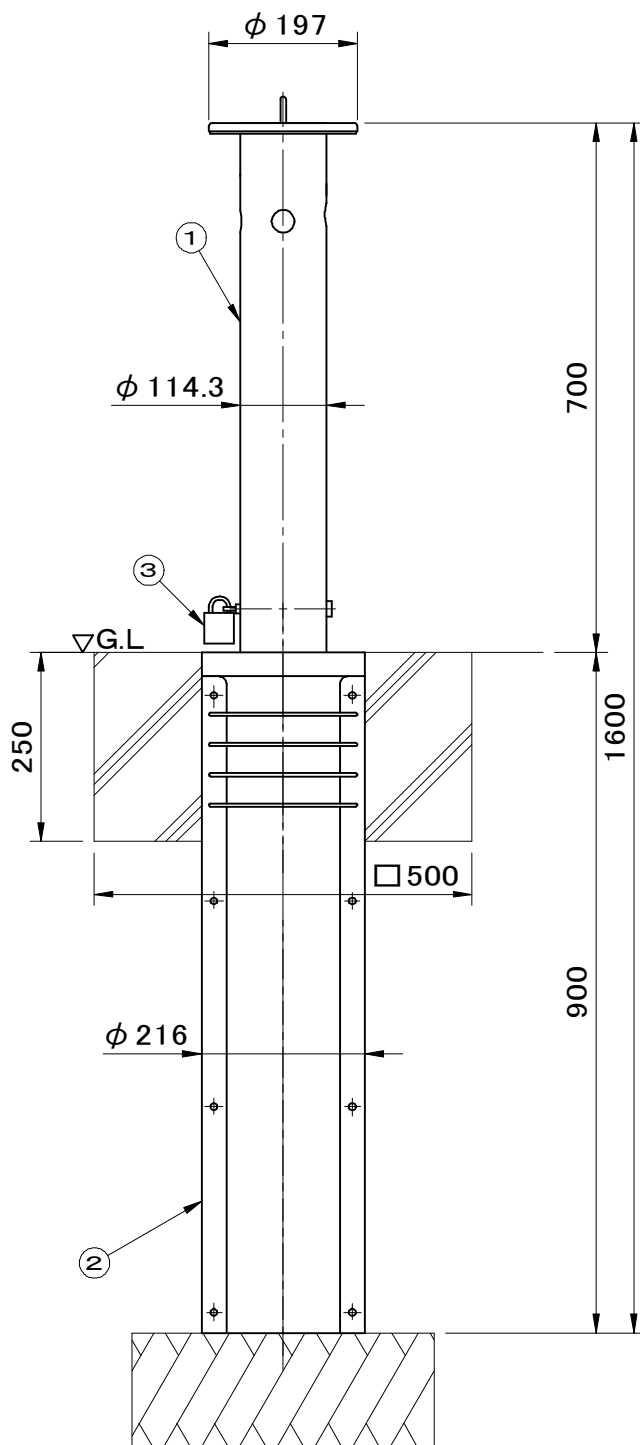


		件名			
品番	部 品 名	材 質	数 量	備 考	
①	本体	SUS304	1	研磨仕上	
②	地下箱	AC3A	1		
③	南京錠	—	1		



品名	ステンレス製車止め (セーフティーポール)	種別	収納式	型式	SF-J-11型
承認	審査	作成	縮尺	作成日	区分
		K.KURUMATANI		28. 2. 9	図番
					G706-022