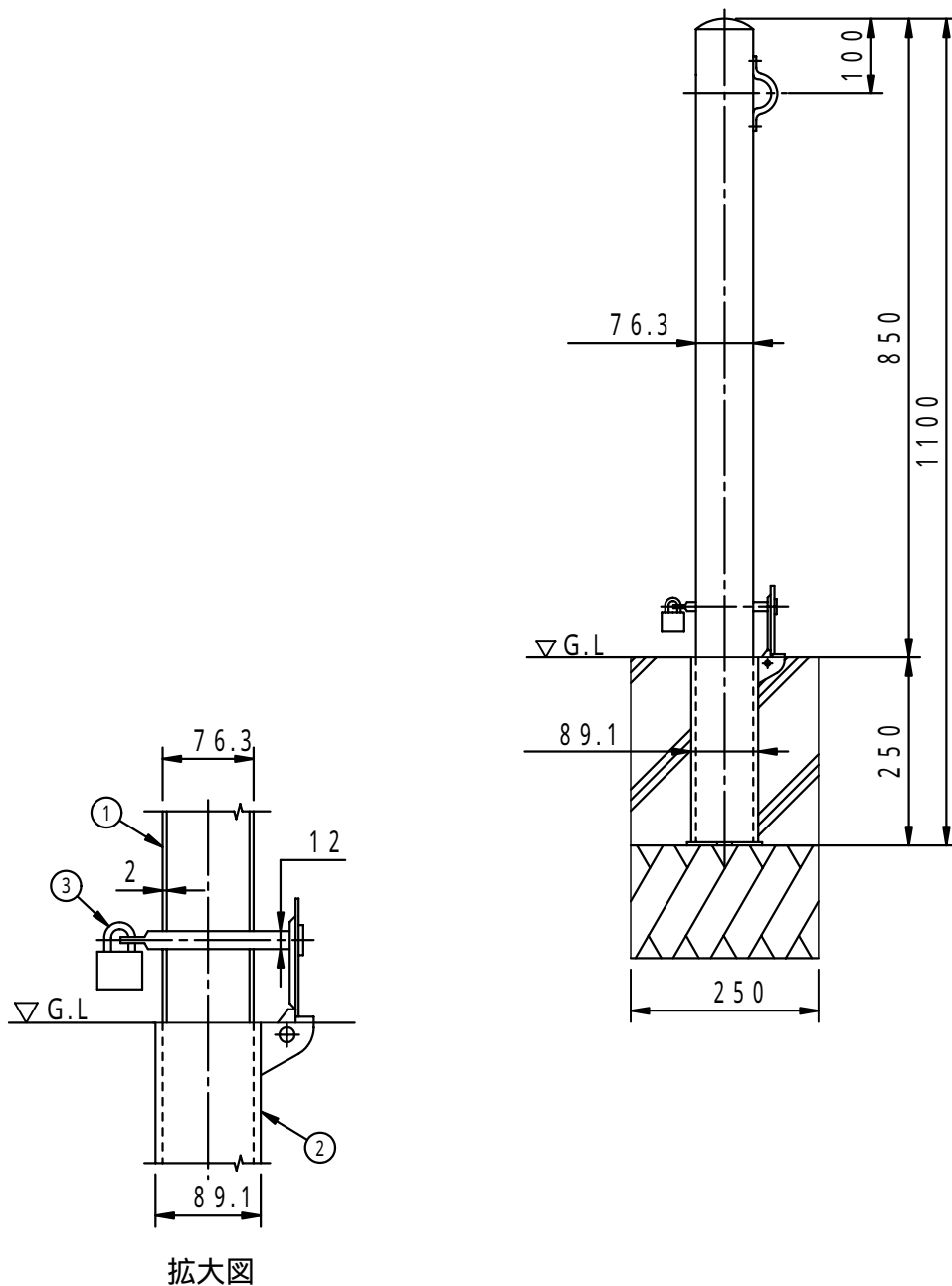


		件名				
端部用		品番	部 品 名	材 質	数量	備 考
		①	本体	SUS304	1	研磨仕上
		②	地下箱	STK400	1	溶融亜鉛めっき
		③	南京錠	————	1	



品名 ステンレス製車止め (セーフティーポール)		種別 取外式		型式 SF - SP1 - 8SK型	
承認	審査	作成 H.YAMADA	縮尺 	作成日 15.11.25	区分 図番 G706 - 035

福西鋳物株式会社