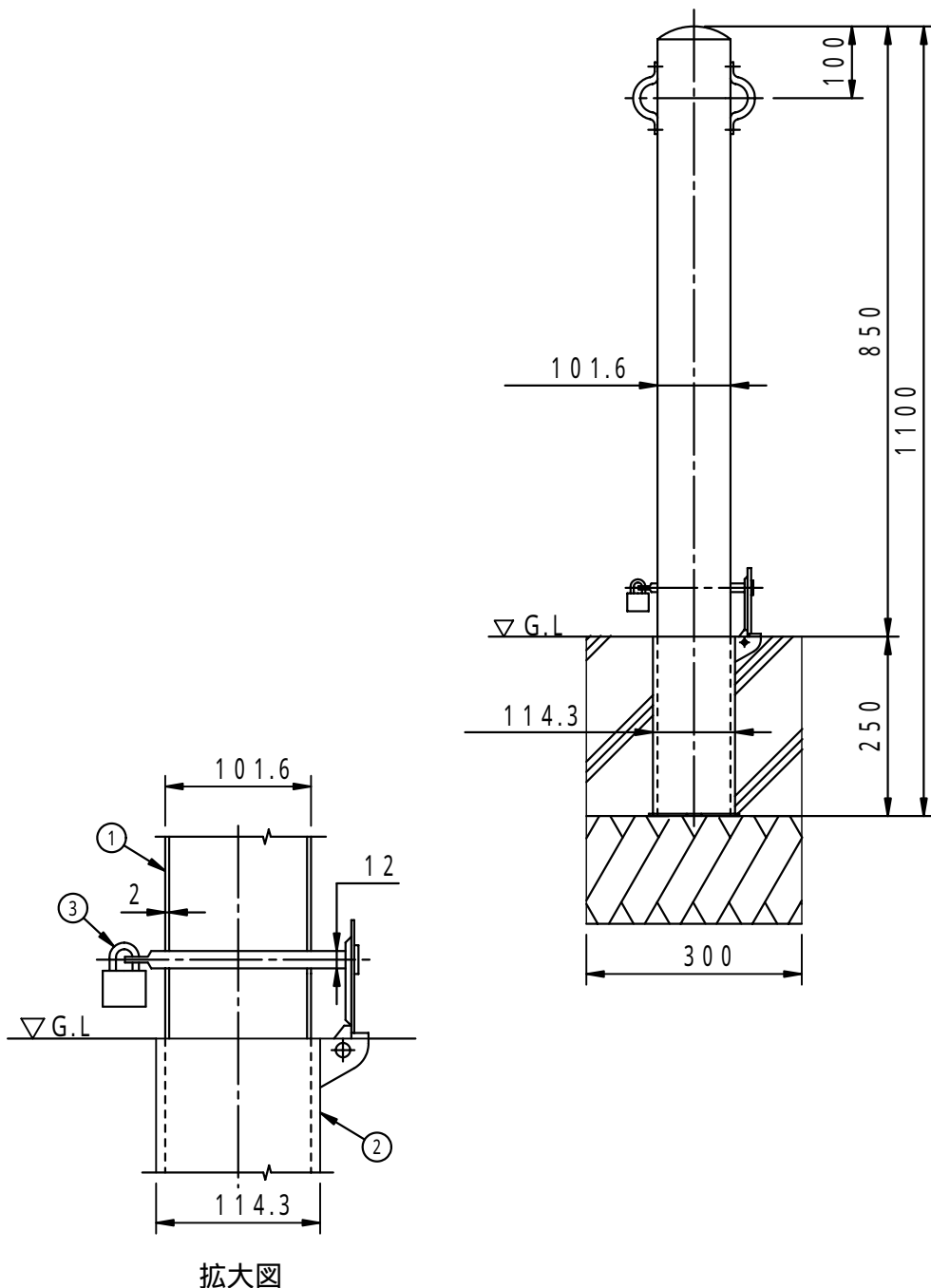


中間用	件名				
	品番	部 品 名	材 質	数 量	備 考
	①	本体	SUS304	1	研磨仕上
	②	地下箱	STK400	1	溶融亜鉛めっき
	③	南京錠	————	1	



品名	ステンレス製車止め (セーフティーポール)	種別	取外式	型式	SF - SP2 - 10SK型	
承認		作成	H.YAMADA	縮尺		図番
審査		作成日	15.11.26	区分		G706 - 042