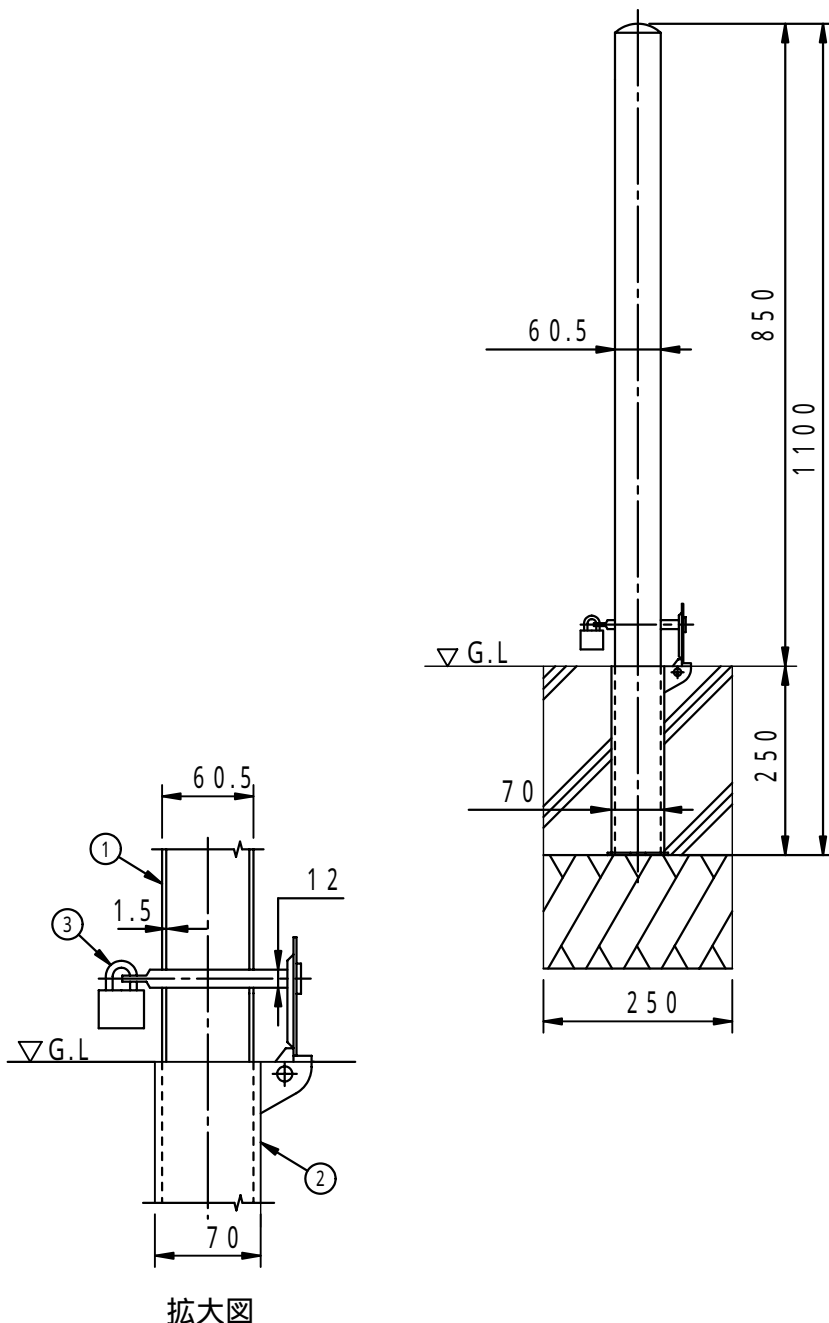


		件名				
色をご指定下さい (黄色、白色)		品番	部 品 名	材 質	数量	備 考
		①	本体	STK400	1	焼付塗装
		②	地下箱	STK400	1	熔融亜鉛めっき
		③	南京錠	————	1	



品名 スチール製車止め (セーフティーポール)		種別 取外式		型式 SF - FP - 6SK型	
承認	審査	作成 H.YAMADA	縮尺	作成日 15.11.26	区分 図番 G706 - 046