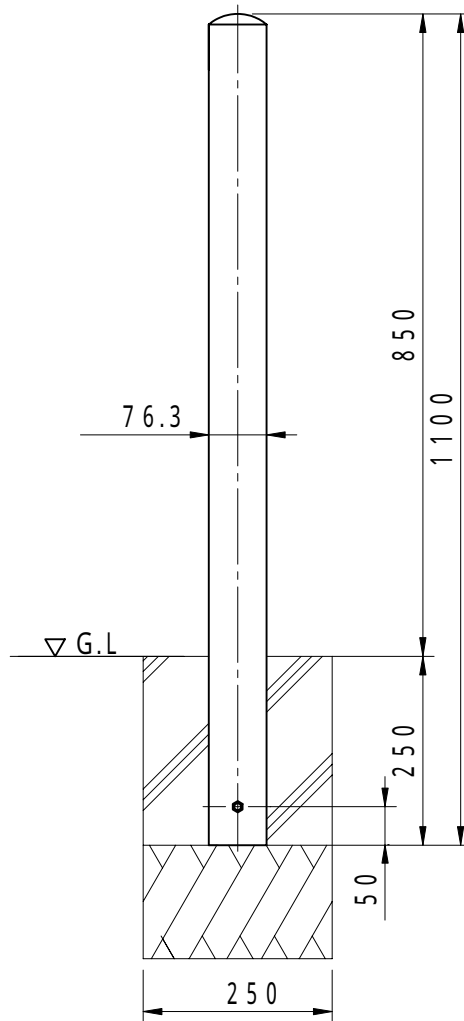


	件名				
色をご指定下さい (黄色、白色)	品番	部 品 名	材 質	数量	備 考
		本体	STK400	1	焼付塗装



品名	スチール製車止め (セーフティーポール)	種別	固定式	型式	SF - FP - 8型
承認	審査	作成	縮尺	作成日	区分
		H.YAMADA		15.11.26	図番
					G706 - 049