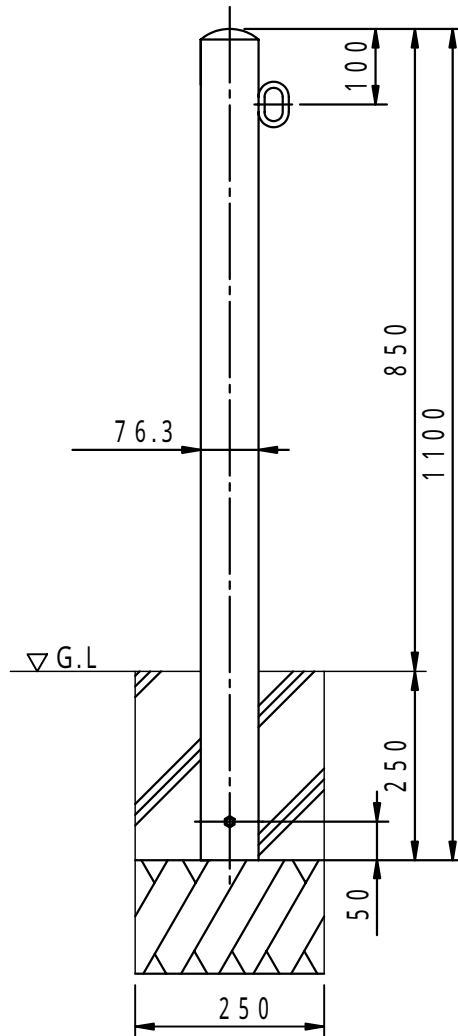


	件名				
端部用	品番	部 品 名	材 質	数 量	備 考
色をご指定下さい (黄色、白色)		本体	STK400	1	焼付塗装



品名	スチール製車止め (セーフティーポール)	種別	固定式	型式	SF - FP1 - 8型
承認		審査		作成	H.YAMADA
		縮尺		作成日	15.11.26
				区分	
				図番	G706 - 050