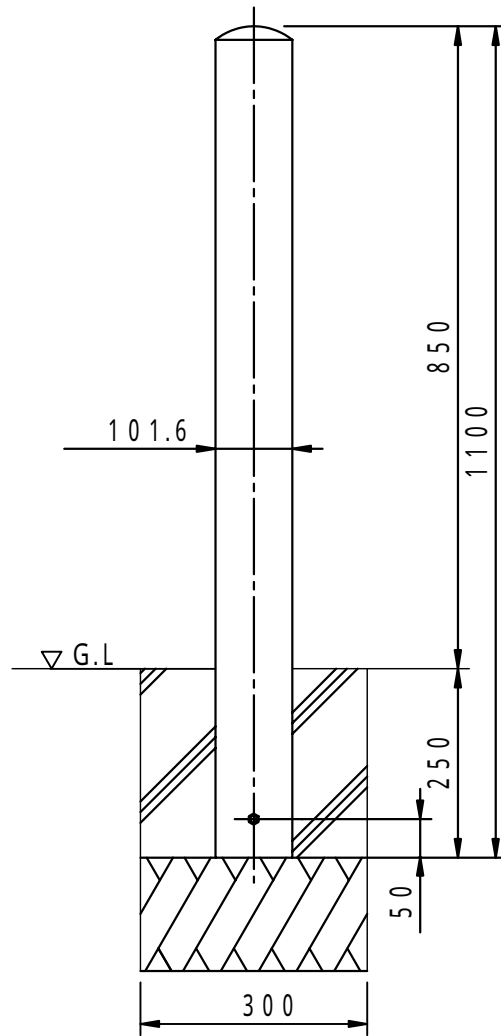


	件名				
色をご指定下さい	品番	部 品 名	材 質	数量	備 考
(黄色、白色)		本体	STK400	1	焼付塗装



品名 スチール製車止め (セーフティーポール)		種別 固定式		型式 SF - FP - 10型	
承認	審査	作成 H.YAMADA	縮尺 	作成日 15.11.26	区分 図番 G706 - 055