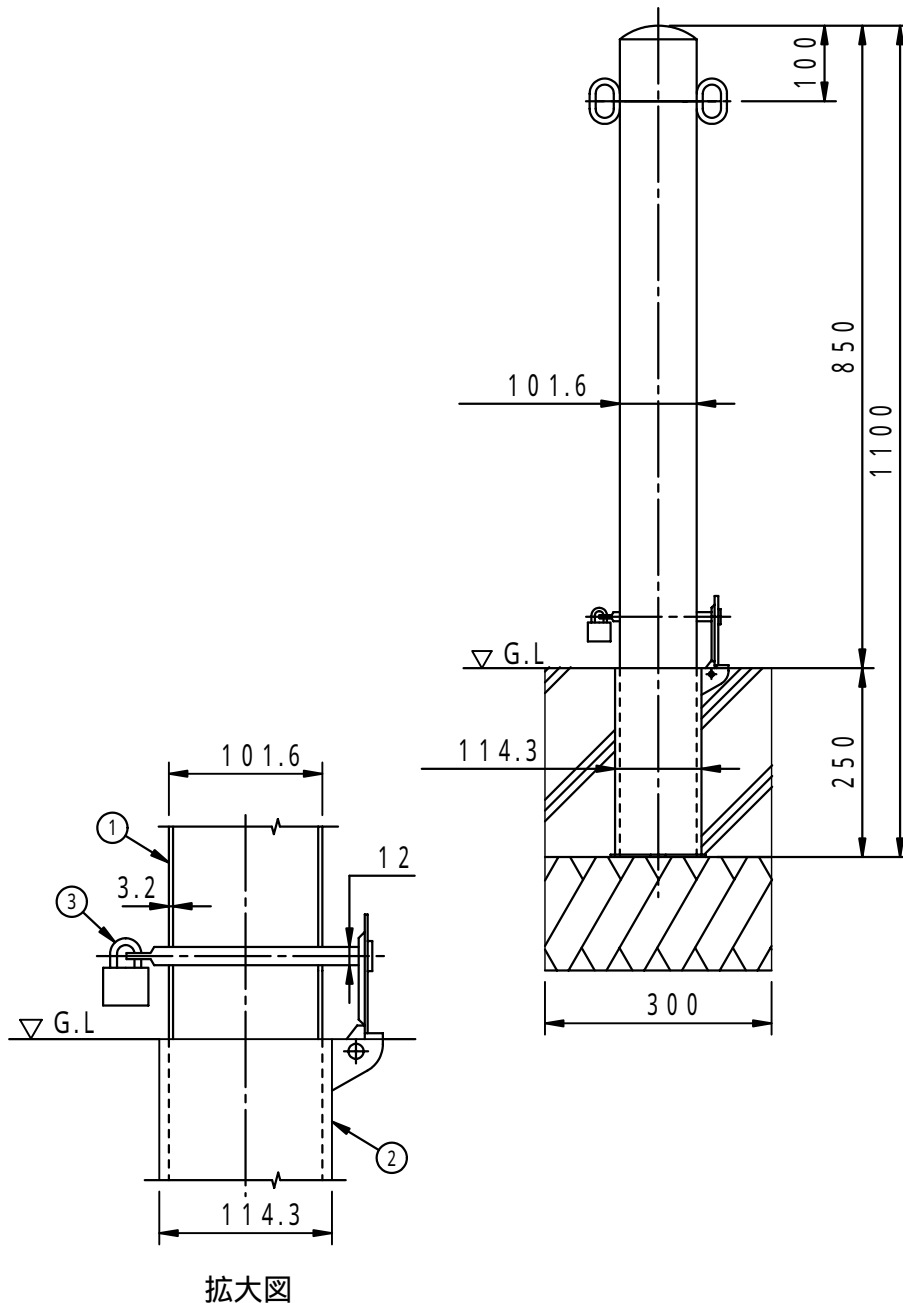


		件名				
中間用	色をご指定下さい (黄色、白色)	品番	部 品 名	材 質	数 量	備 考
		①	本体	STK400	1	焼付塗装
		②	地下箱	STK400	1	熔融亜鉛めっき
		③	南京錠	—	1	



品名	スチール製車止め (セーフティーポール)	種別	取外式	型式	SF - FP2 - 10SK型						
承認		作成	H.YAMADA	縮尺		作成日	15.11.26	区分		図番	G706 - 060