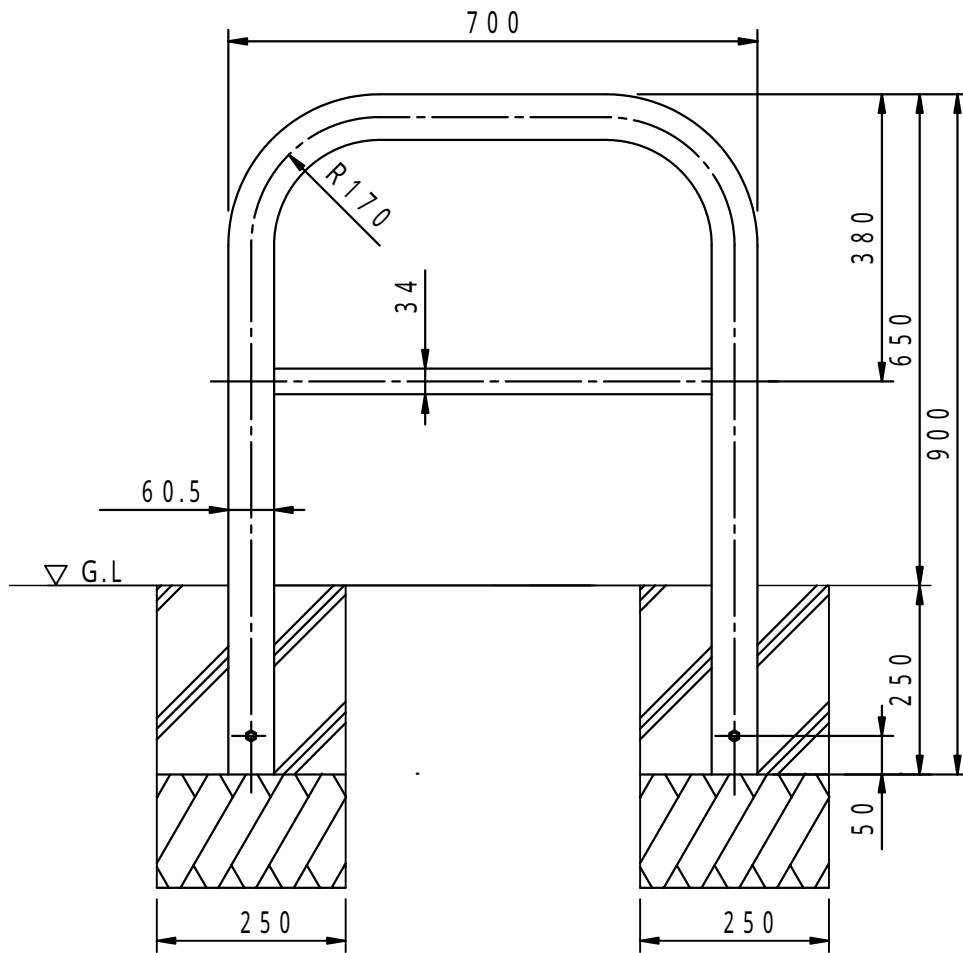


		件名				
	品番	部 品 名	材 質	数 量	備 考	
		本体	SUS304	1	ヘアライン仕上	



品名	ステンレス製車止め (セーフティーポール)		種別	固定式	型式	SF - S6B - 7型	
承認	審査	作成	縮尺	作成日	区分	図番	
		H.YAMADA		15.11.26		G706 - 061	