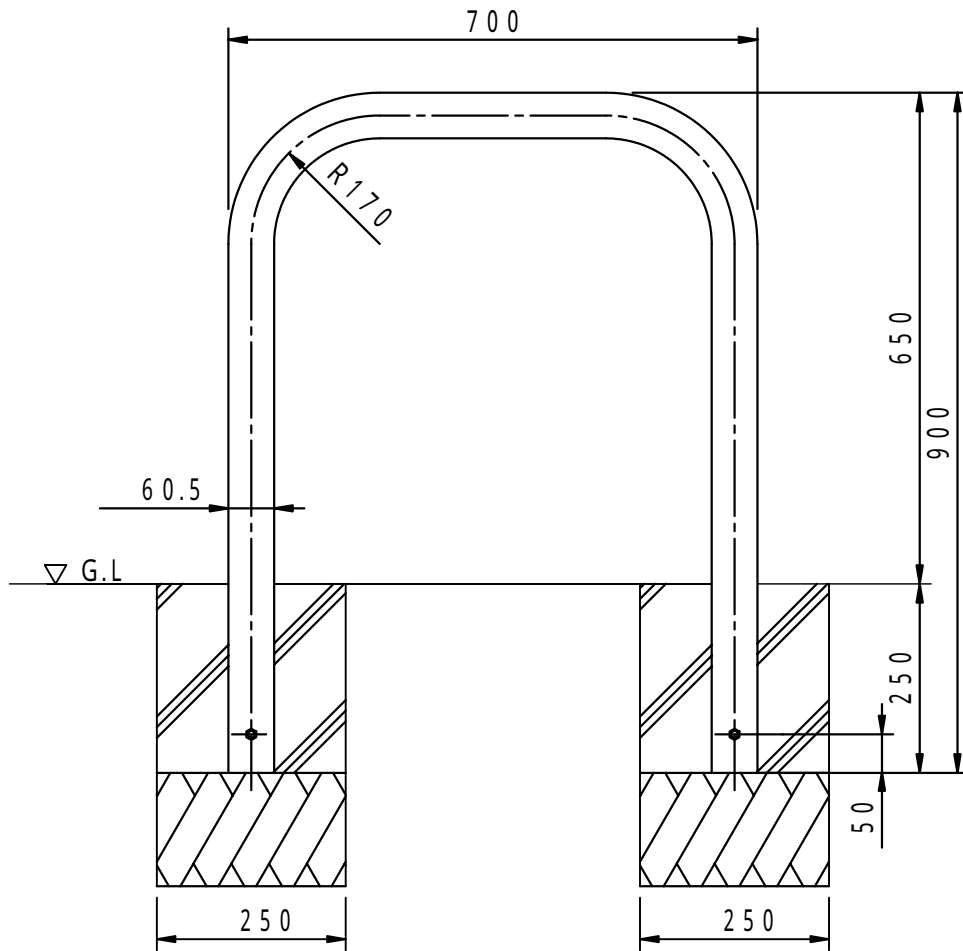


| | | | | | | |
|--|----|-------|--------|-----|---------|--|
| | | 件名 | | | | |
| | 品番 | 部 品 名 | 材 質 | 数 量 | 備 考 | |
| | | 本体 | SUS304 | 1 | ヘアライン仕上 | |



| | | | | | | | | |
|----|--------------------------|----------|----|----------|----|------------|--------------|--|
| 品名 | ステンレス製車止め (セーフティーポール) | | 種別 | 固定式 | | 型式 | SF - S6 - 7型 | |
| 承認 | 審査 | 作成 | 縮尺 | 作成日 | 区分 | 図番 | | |
| | | H.YAMADA | | 15.11.27 | | G706 - 062 | | |