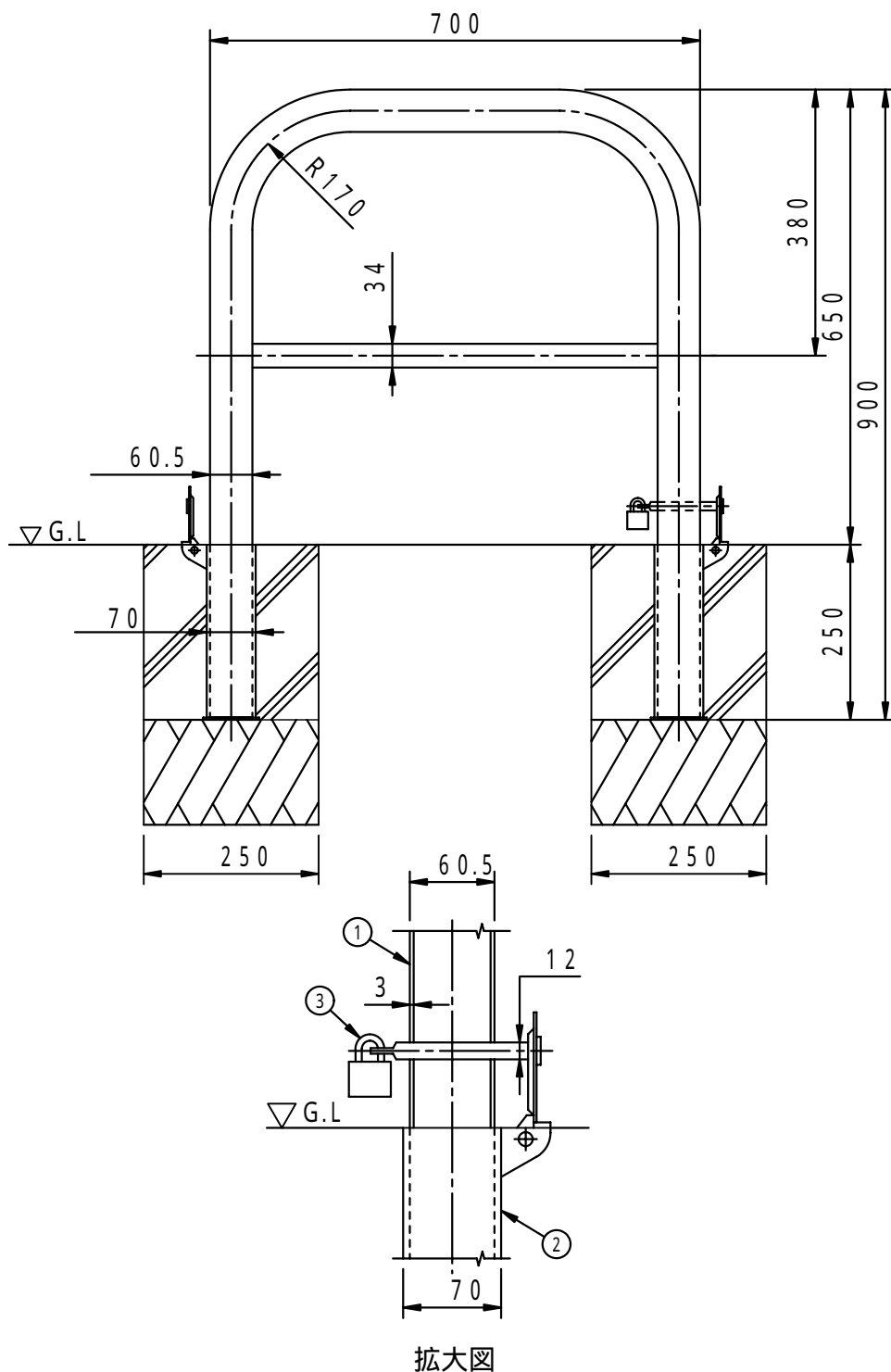


		件名				
		品番	部 品 名	材 質	数 量	備 考
		①	本体	SUS304	1	ヘアライン仕上
		②	地下箱	STK400	2	溶融亜鉛めっき
		③	南京錠	——	1	



品名	ステンレス製車止め (セーフティーポール)	種別	取外式	型式	SF - S6B - 7SK型		
承認		作成	H.YAMADA	縮尺		作成日	15.11.27
審査				区分		図番	G706 - 063