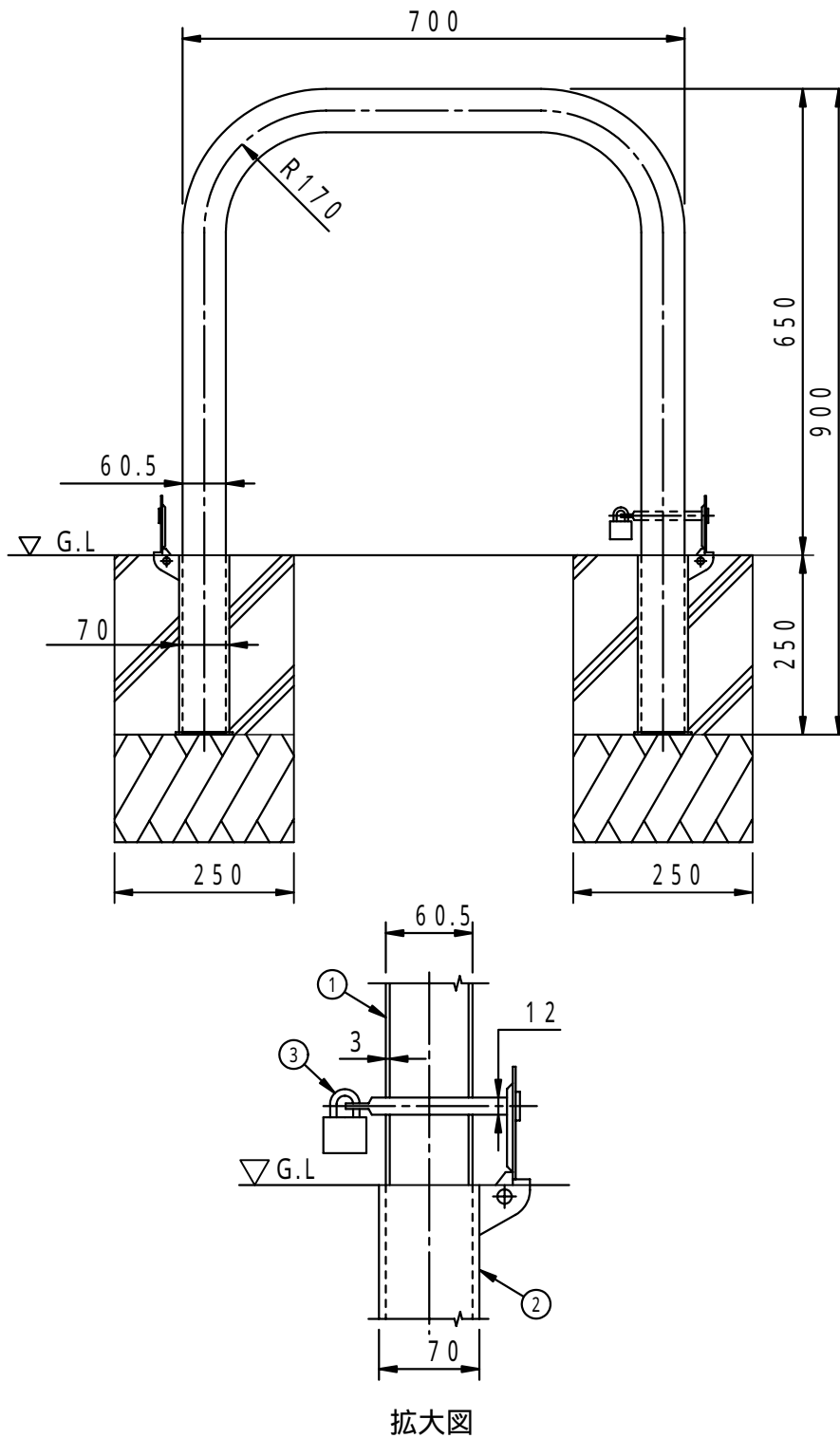


		件名				
	品番	部 品 名	材 質	数 量	備 考	
	①	本体	SUS304	1	ヘアライン仕上	
	②	地下箱	STK400	2	溶融亜鉛めっき	
	③	南京錠	————	1		



品名	ステンレス製車止め (セーフティーポール)		種別	取外式	型式	SF - S6 - 7SK型	
承認	審査	作成	縮尺	作成日	区分	図番	
		H.YAMADA		15.11.27		G706 - 064	