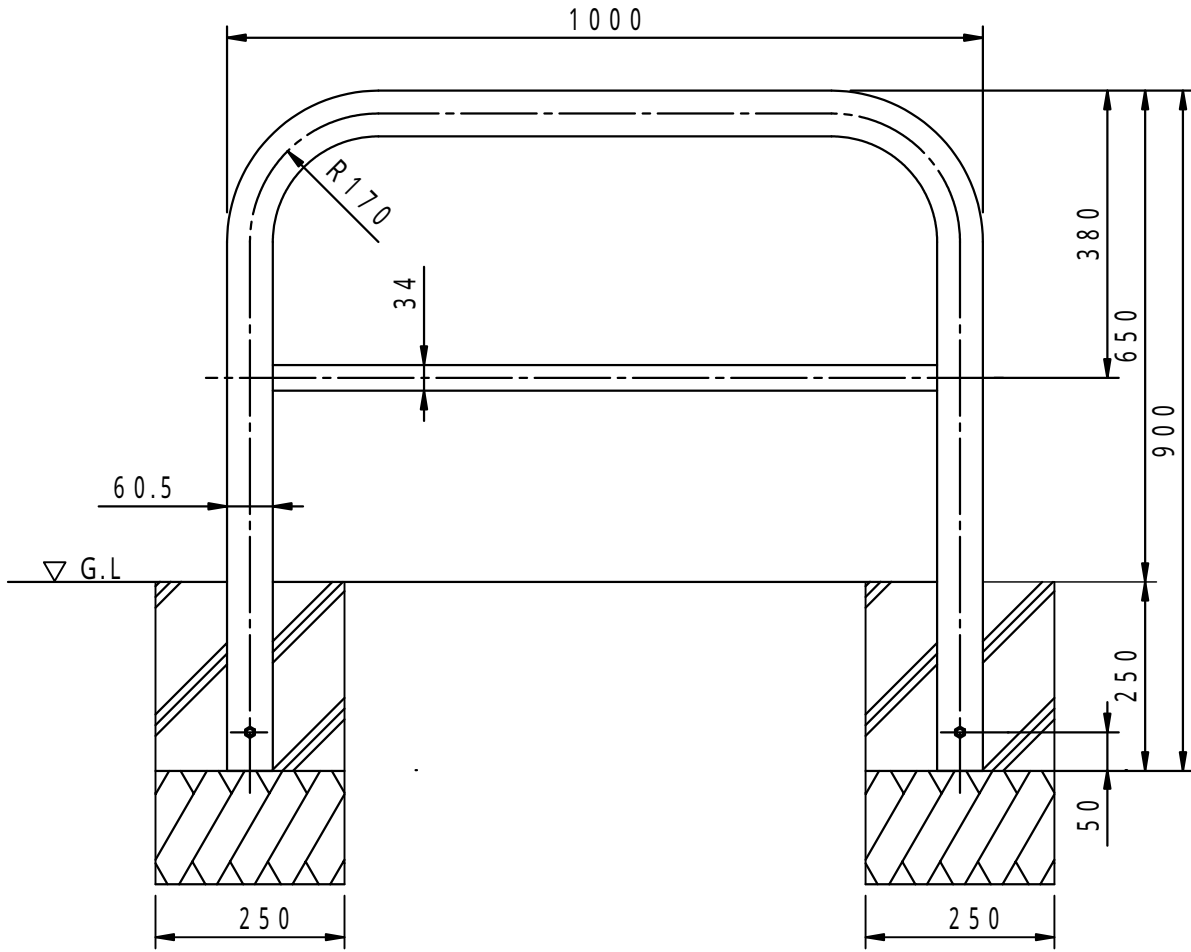


		件名				
品番	部 品 名	材 質	数 量	備 考		
	本体	SUS304	1	ヘアライン仕上		



品名	ステンレス製車止め (セーフティーポール)	種別	固定式	型式	SF - S6B - 10型
承認	審査	作成	縮尺	作成日	区分
		H.YAMADA		15.11.28	図番
					G706 - 065