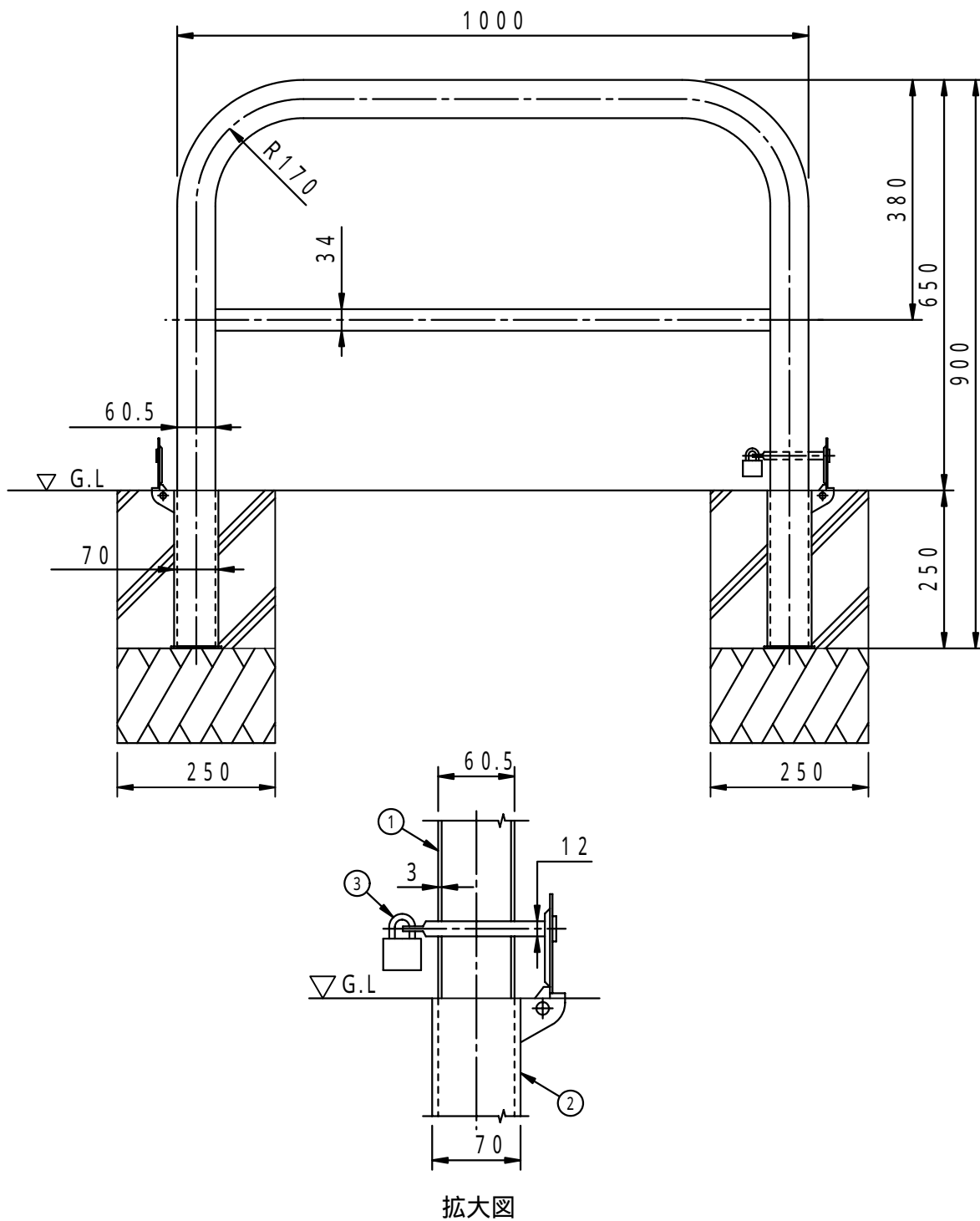


件名				
品番	部品名	材質	数量	備考
①	本体	SUS304	1	ヘアライン仕上
②	地下箱	STK400	2	溶融亜鉛めっき
③	南京錠	—	1	



品名	ステンレス製車止め (セーフティーポール)	種別	取外式	型式	SF - S6B - 10SK型	
承認	審査	作成	縮尺	作成日	区分	図番
		H.YAMADA		15.11.28		G706 - 067