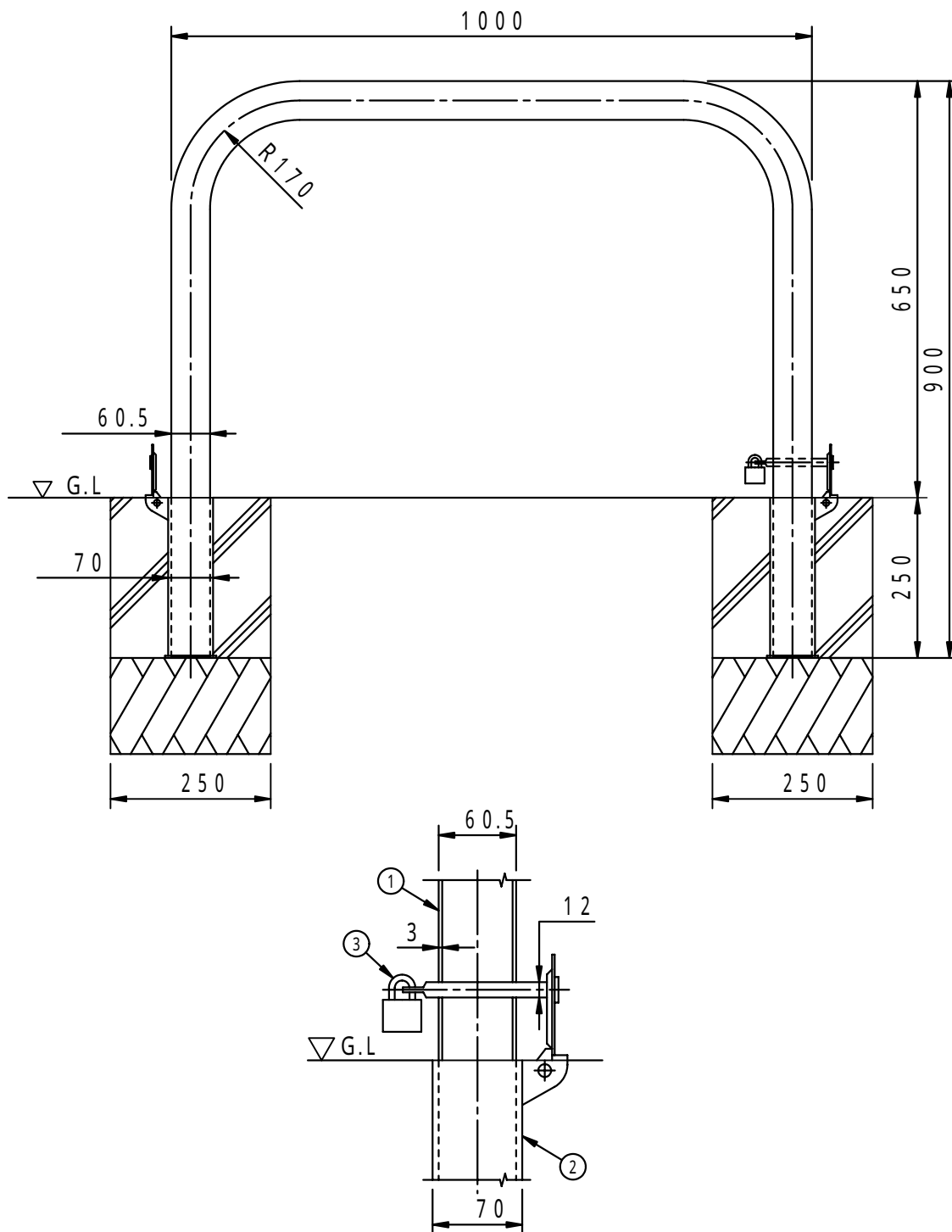


		件名				
品番	部 品 名	材 質	数 量	備 考		
①	本体	SUS304	1	ヘアライン仕上		
②	地下箱	STK400	2	溶融亜鉛めっき		
③	南京錠	—	1			



拡大図

品名	ステンレス製車止め (セーフティーポール)	種別	取外式	型式	SF - S6 - 10SK型	
承認		作成	H.YAMADA	縮尺		図番
審査		作成日	15.11.28	区分	G706 - 068	