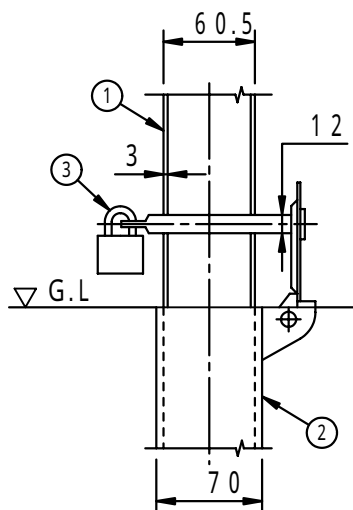
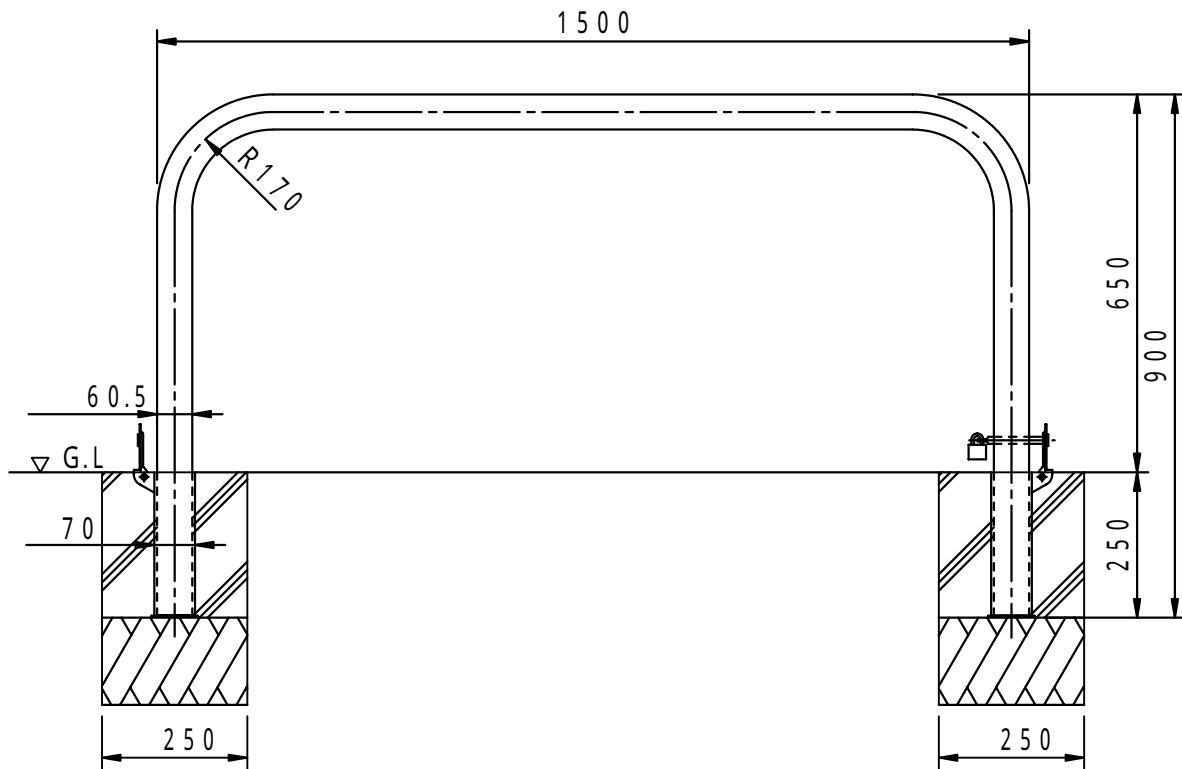


		件名				
品番	部 品 名	材 質	数 量	備 考		
①	本体	SUS304	1	ヘアライン仕上		
②	地下箱	STK400	2	溶融亜鉛めっき		
③	南京錠	————	1			



拡大図

品名	ステンレス製車止め (セーフティーポール)	種別	取外式	型式	SF - S6 - 15SK型
承認	審査	作成	縮尺	作成日	区分
		H.YAMADA		15.11.28	図番
					G706 - 072