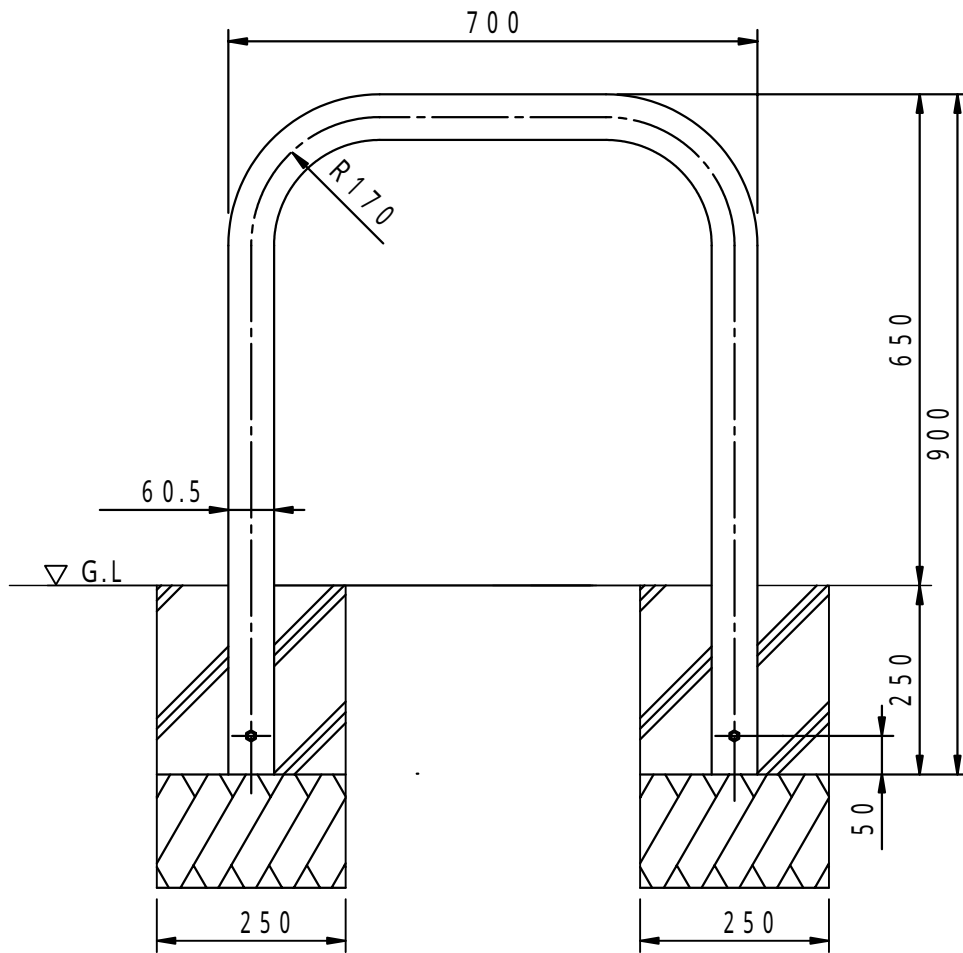


	件名				
色をご指定下さい	品番	部 品 名	材 質	数 量	備 考
(黄色、白色、紅白)		本体	STK400	1	焼付塗装



品名	スチール製車止め (セーフティーポール)		種別	固定式	型式	SF - F6 - 7型	
承認	審査	作成	縮尺	作成日	区分	図番	
		H.YAMADA		15.11.28		G706 - 074	