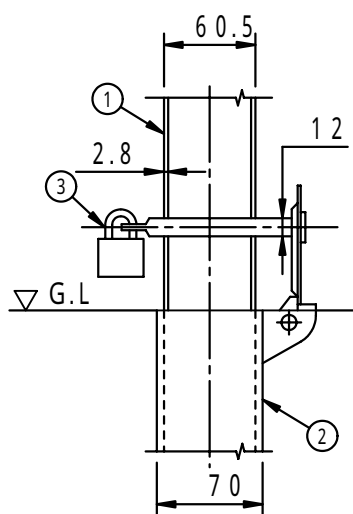
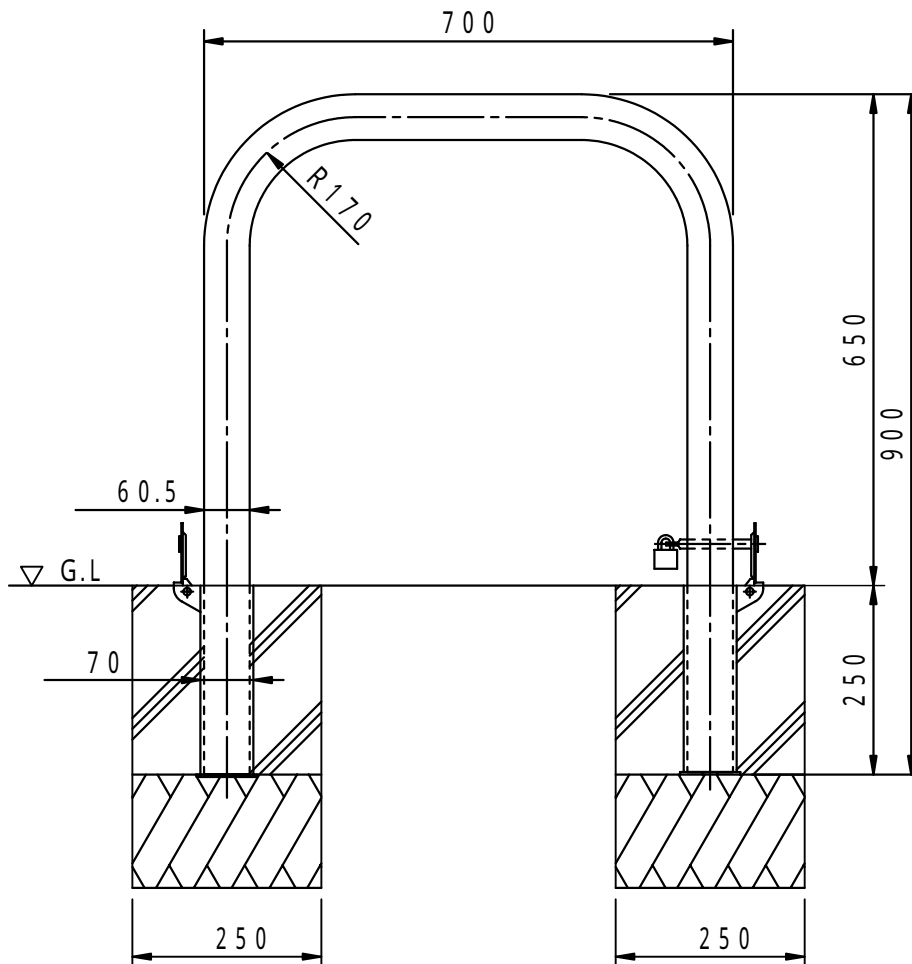


	件名				
色をご指定下さい (黄色、白色、紅白)	品番	部 品 名	材 質	数量	備 考
	①	本体	STK400	1	焼付塗装
	②	地下箱	STK400	2	溶融亜鉛めっき
	③	南京錠	———	1	



拡大図

品名	スチール製車止め (セーフティーポール)	種別	取外式	型式	SF - F6 - 7SK型
承認		作成	H.YAMADA	縮尺	
審査		作成日	15.11.28	区分	図番
					G706 - 076