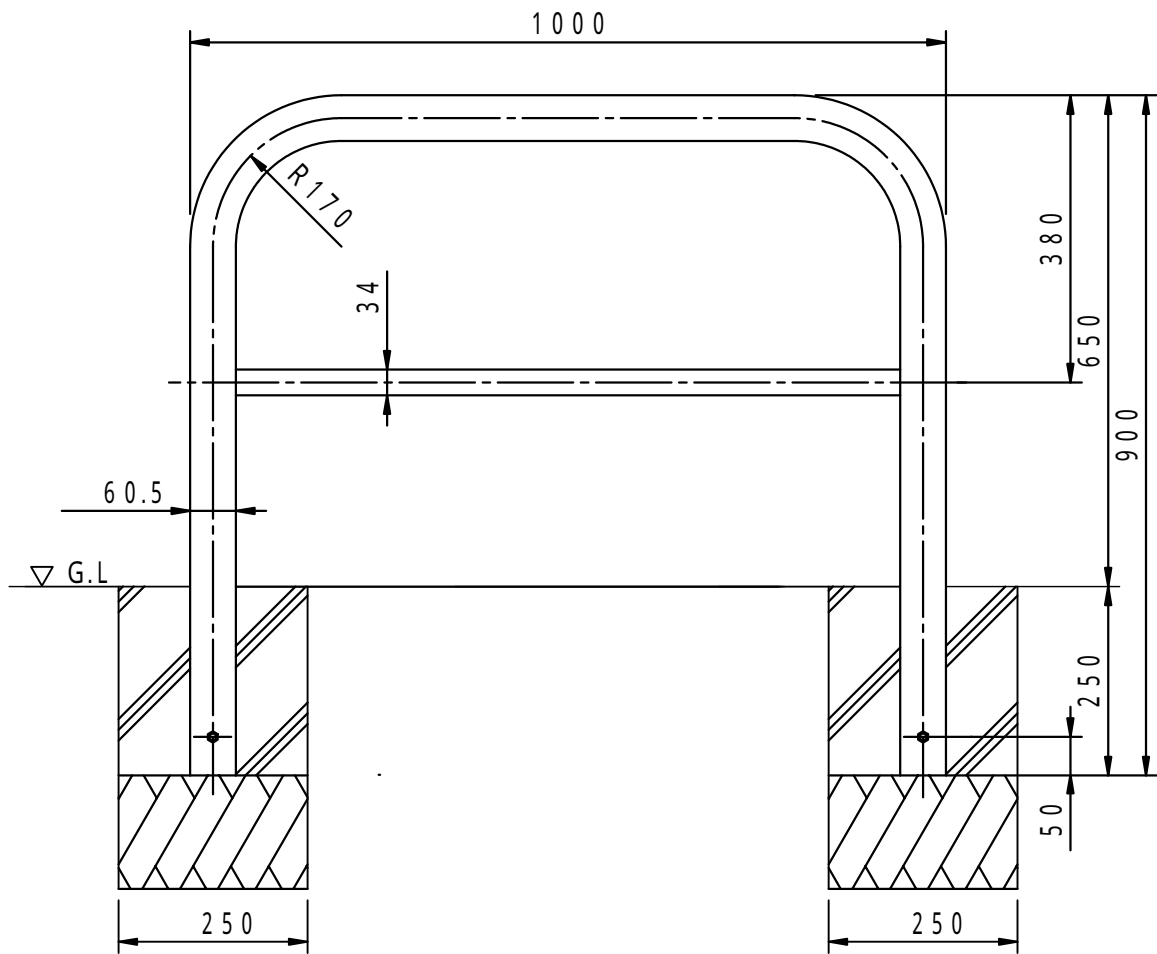


		件名				
色をご指定下さい		品番	部 品 名	材 質	数量	備 考
(黄色、白色、紅白)			本体	STK400	1	焼付塗装



品名 スチール製車止め (セーフティーポール)		種別 固定式		型式 SF - F6B - 10型	
承認	審査	作成 H.YAMADA	縮尺 	作成日 15.11.28	区分 図番 G706 - 077