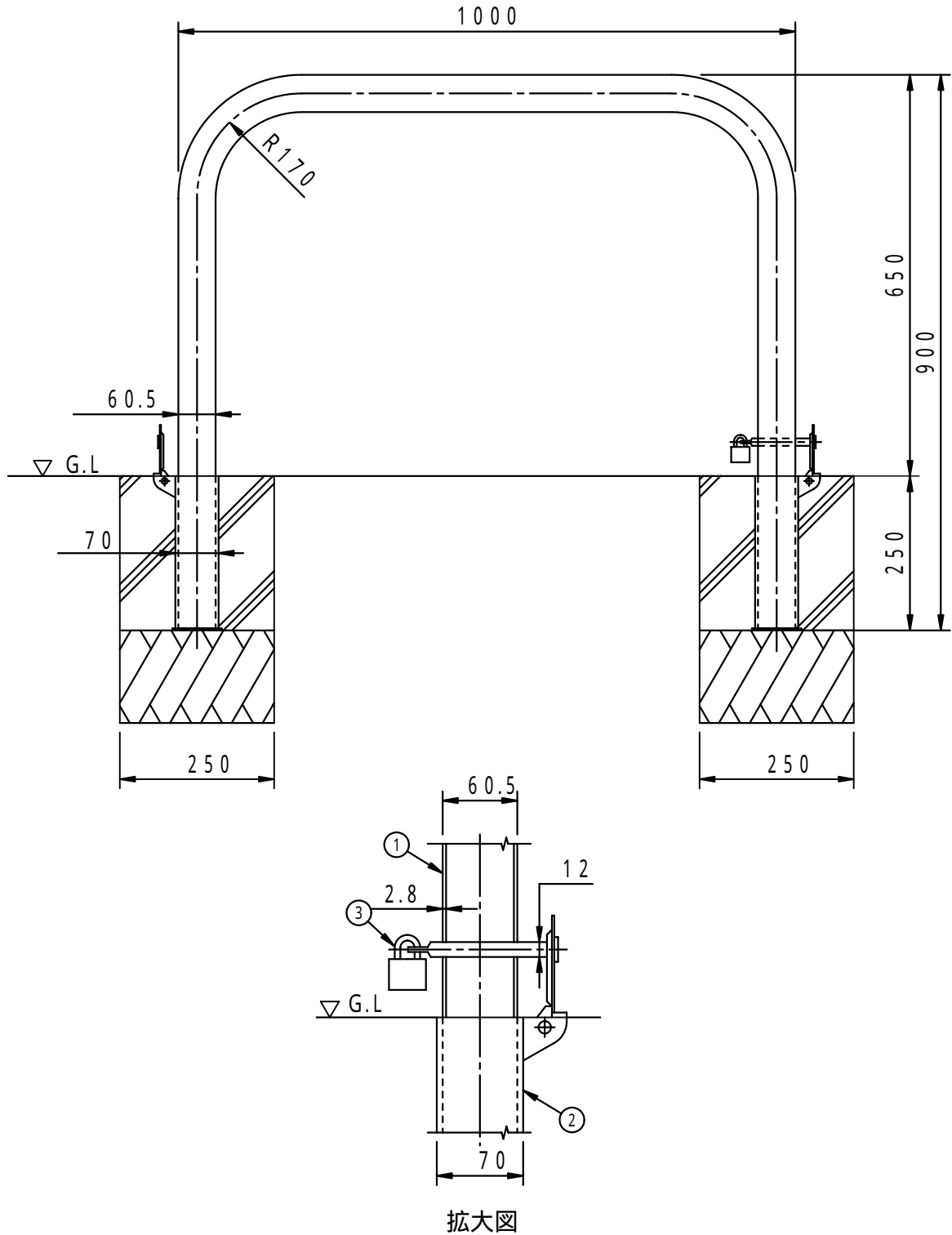


	件名				
色をご指定下さい (黄色、白色、紅白)	品番	部 品 名	材 質	数 量	備 考
	①	本体	STK400	1	焼付塗装
	②	地下箱	STK400	2	溶融亜鉛めっき
	③	南京錠	————	1	



品名	スチール製車止め (セーフティーポール)	種別	取外式	型式	SF - F6 - 10SK型	
承認	審査	作成	縮尺	作成日	区分	図番
		H.YAMADA		15.11.28		G706 - 080