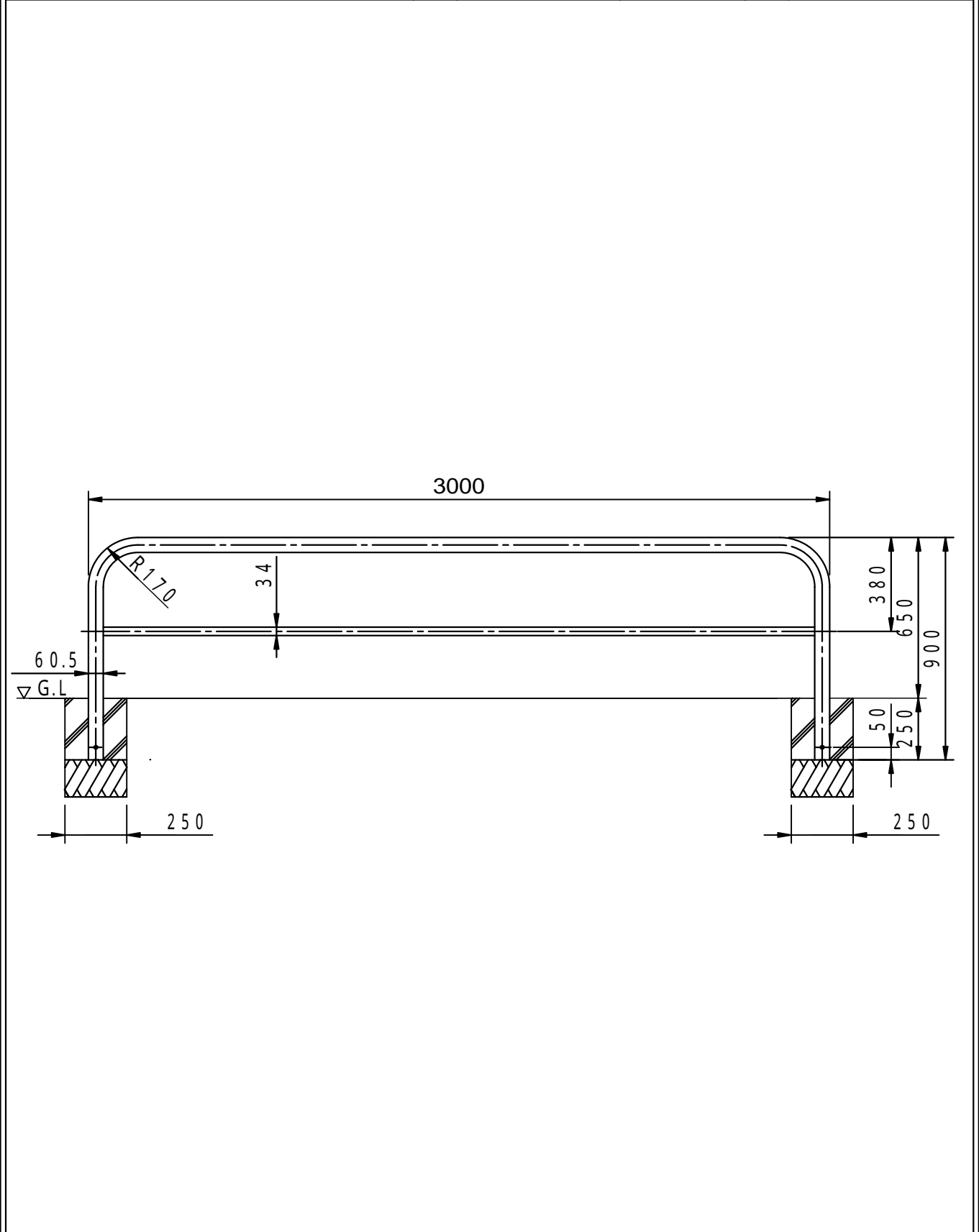


	件名				
色をご指定下さい	品番	部 品 名	材 質	数量	備 考
(黄色、白色、紅白)		本体	STK400	1	焼付塗装



品名	スチール製車止め (セーフティーポール)	種別	固定式	型式	SF - F6B - 30型
承認		作成	H.YAMADA	作成日	15.11.28
審査		縮尺		区分	
				図番	G706 - 085