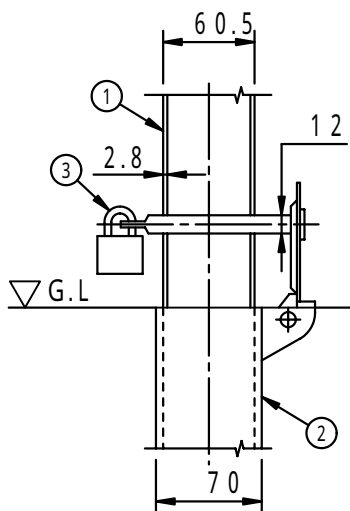
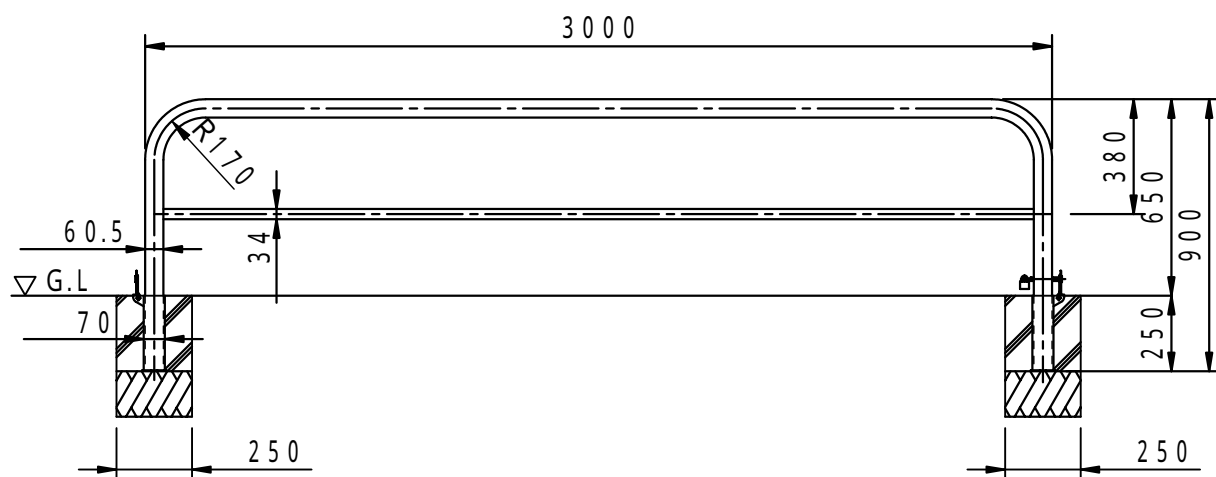


		件名				
色をご指定下さい (黄色、白色、紅白)		品番	部 品 名	材 質	数 量	備 考
		①	本体	STK400	1	焼付け塗装
		②	地下箱	STK400	2	溶融亜鉛めっき
		③	南京錠	———	1	



拡大図

品名	スチール製車止め (セーフティーポール)	種別	取外式	型式	SF - F6B - 30SK型	
承認		作成	H.YAMADA	縮尺		図番
審査		作成日	15.11.25	区分	G706 - 086	