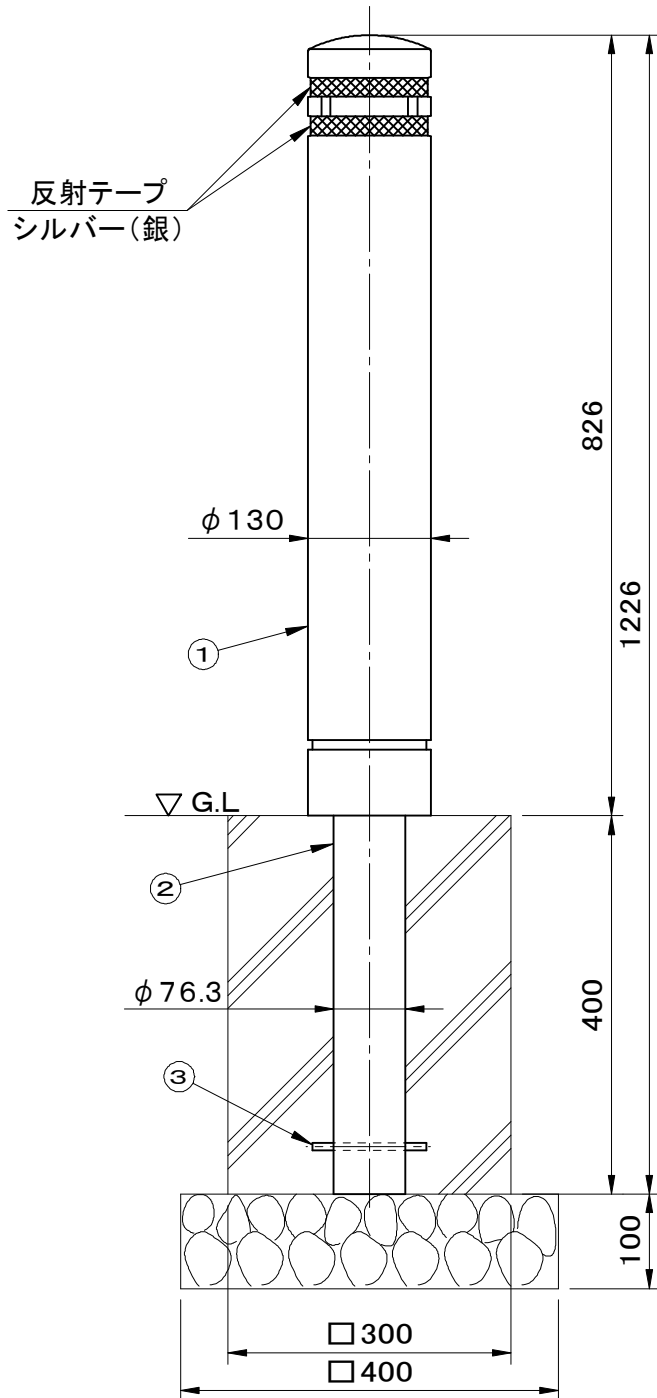


●本体はゴムチップ製で衝撃吸収効果を最大限に発揮します。	件名				
	品番	部 品 名	材 質	数 量	備 考
	①	本体	再生ゴムチップ	1	軟質アクリル樹脂塗装
	②	パイプ	STK400	1	カチオン電着塗装
	③	アンカーボルト	SS400	1	φ9×L120



品名	リサイクルゴム製車止め (セーフティーポール)	種別	固定式	型式	SF-ECO700型
承認	審査	作成	縮尺	作成日	区分
		K.UEDA		25. 3.14	図番
					G706-097