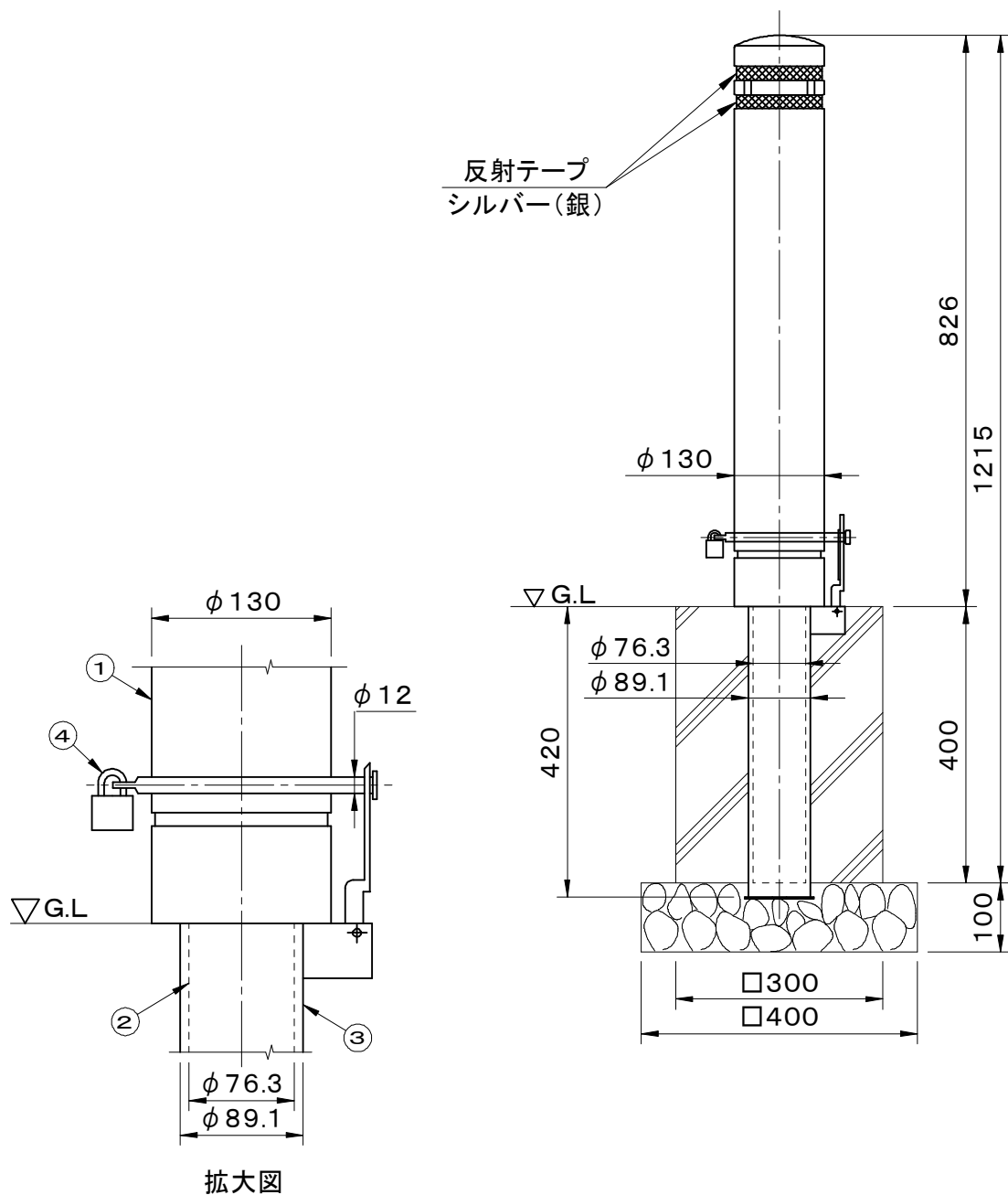


		件名				
● 本体はゴムチップ製で衝撃吸収効果を最大限に発揮します。		品番	部 品 名	材 質	数量	備 考
		①	本体	再生ゴムチップ	1	軟質アクリル樹脂塗装
		②	パイプ	STK400	1	カチオン電着塗装
		③	蓋付サヤ管	STK400	1	溶融亜鉛めっき
		④	南京錠	—	1	



品名 リサイクルゴム製車止め (セーフティーポール)		種別 取外式		型式 SF-ECO700SK型	
承認	審査	作成 K.UEDA	縮尺	作成日 25. 3.14	区分 図番 G706-098