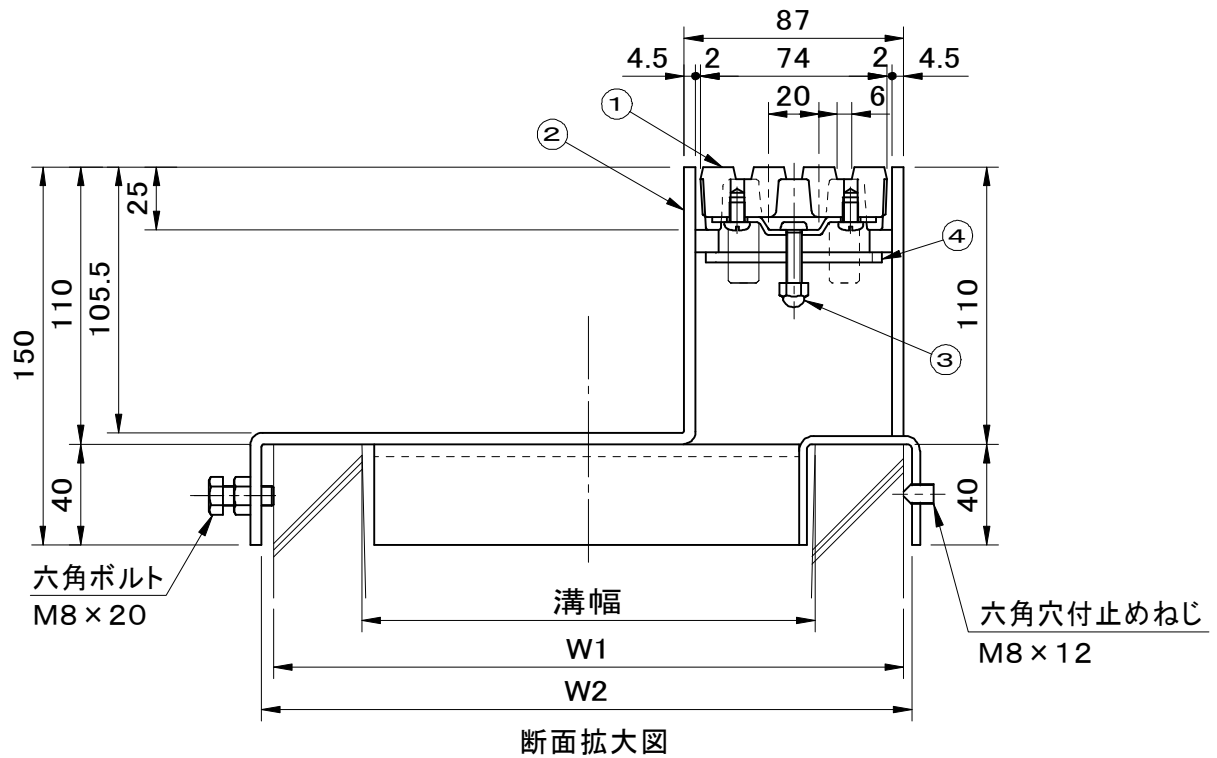
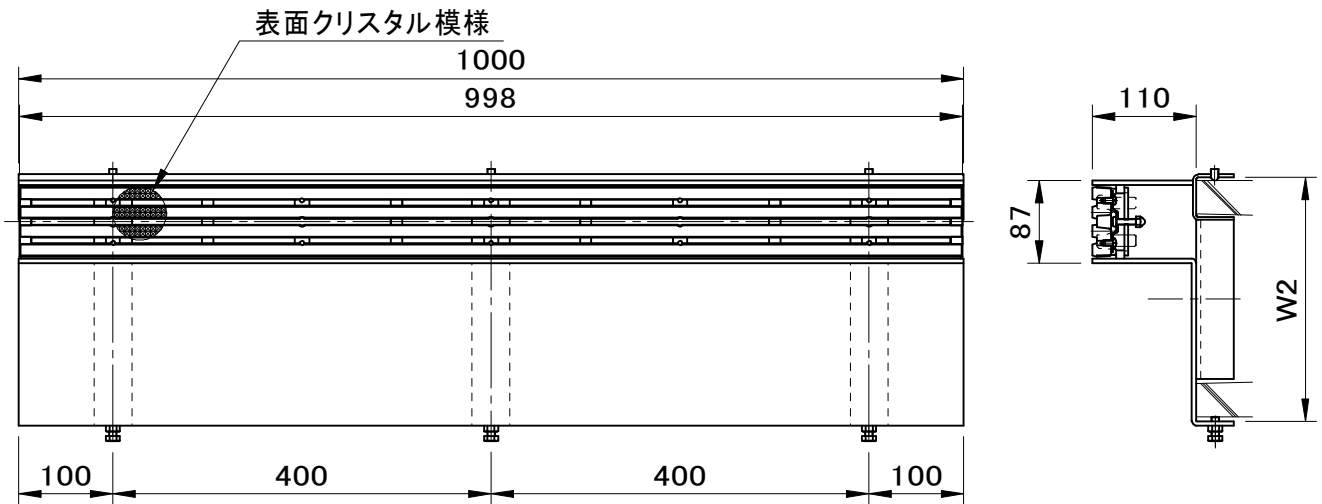


適用荷重 T-2 グレーチング上面は、すべり止めクリスタル模様付です。	件名					
	品番	部 品 名	材 質	数量	備 考	
	①	グレーチング	FCD500	1	防錆塗装	
	②	受枠	SS400	1s	溶融亜鉛めっき	
	③	締付ボルト	SUS304	2	M6×30	
	④	締付金具	SUS304	2		



型 式	溝幅	W1	W2
F20L-15ZUB-T	150	210	218
F20L-18ZUB-T	180	250	258
F20L-24ZUB-T	240	330	338
F20L-30ZUB-T	300	400	408

品名 ライナー側溝ふた	種別 U字側溝用・スチール製受枠	型式 F20L-ZUB-T型
承認	審査	作成 Y.MIYAGAWA
		縮尺
		作成日 2019.04.11
		区分
		図番 H701-125