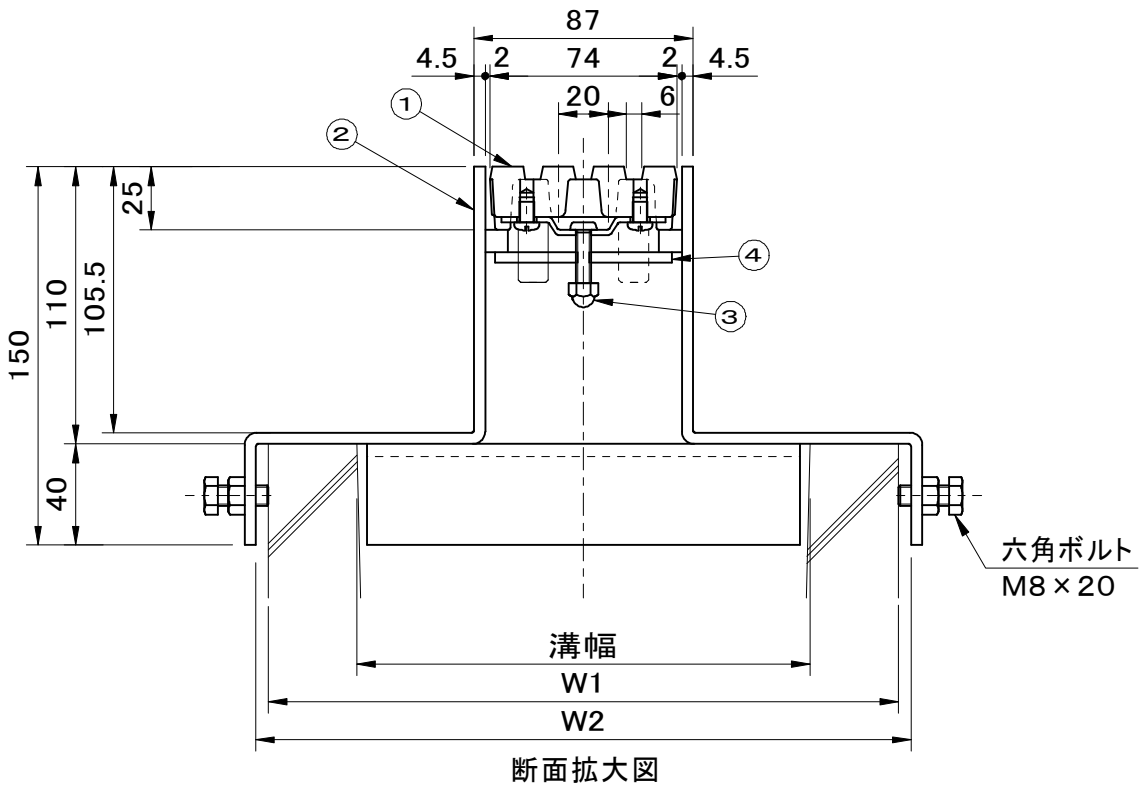
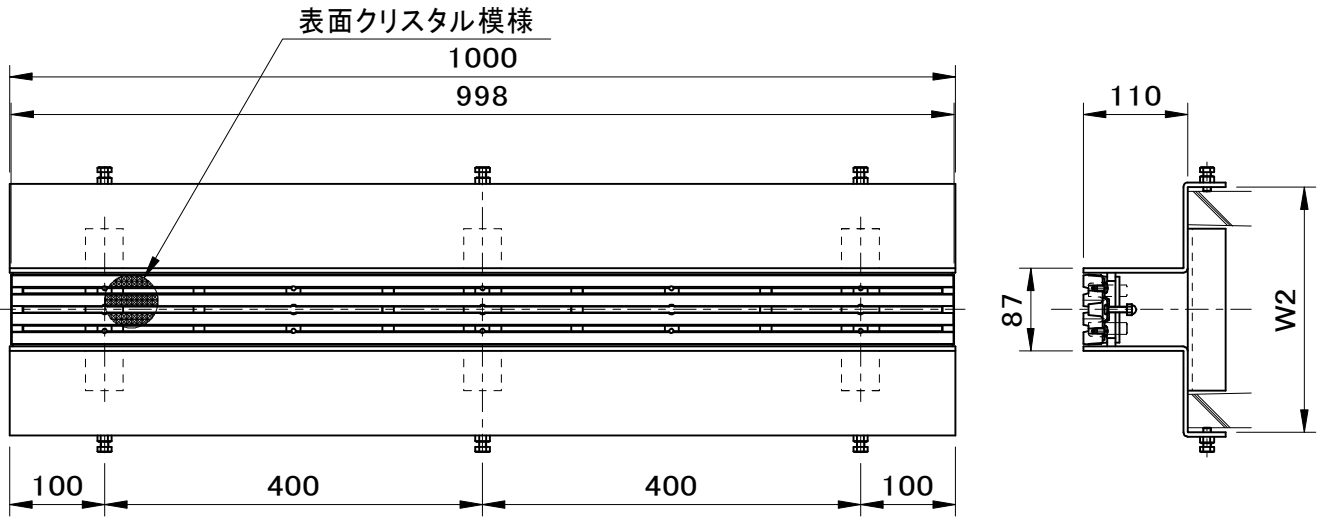


適用荷重 T-2 グレーチング上面は、すべり止めクリスタル 模様付です。	件名				
	品番	部 品 名	材 質	数量	備 考
	①	グレーチング	FCD500	1	防錆塗装
	②	受枠	SS400	1s	溶融亜鉛めっき
	③	締付ボルト	SUS304	2	M6×30
	④	締付金具	SUS304	2	



型 式	溝幅	W1	W2
F20L-15ZUB	150	210	220
F20L-18ZUB	180	250	260
F20L-24ZUB	240	330	340
F20L-30ZUB	300	400	410

品名 ライナー側溝ふた	種別 U字側溝用・スチール製受枠	型式 F20L-ZUB型
承認 	作成 Y.MIYAGAWA	区分 図番 H701-127
審査 	縮尺 	作成日 2019.04.12