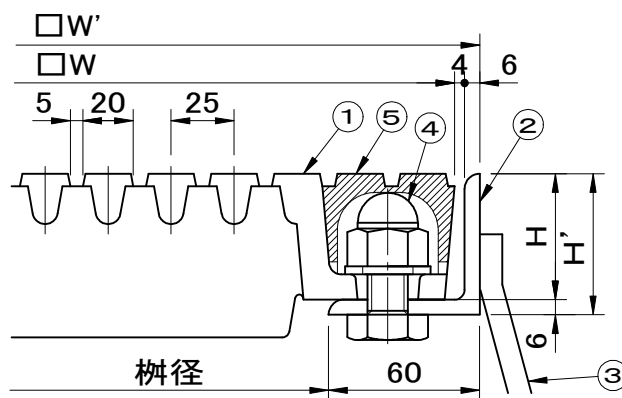
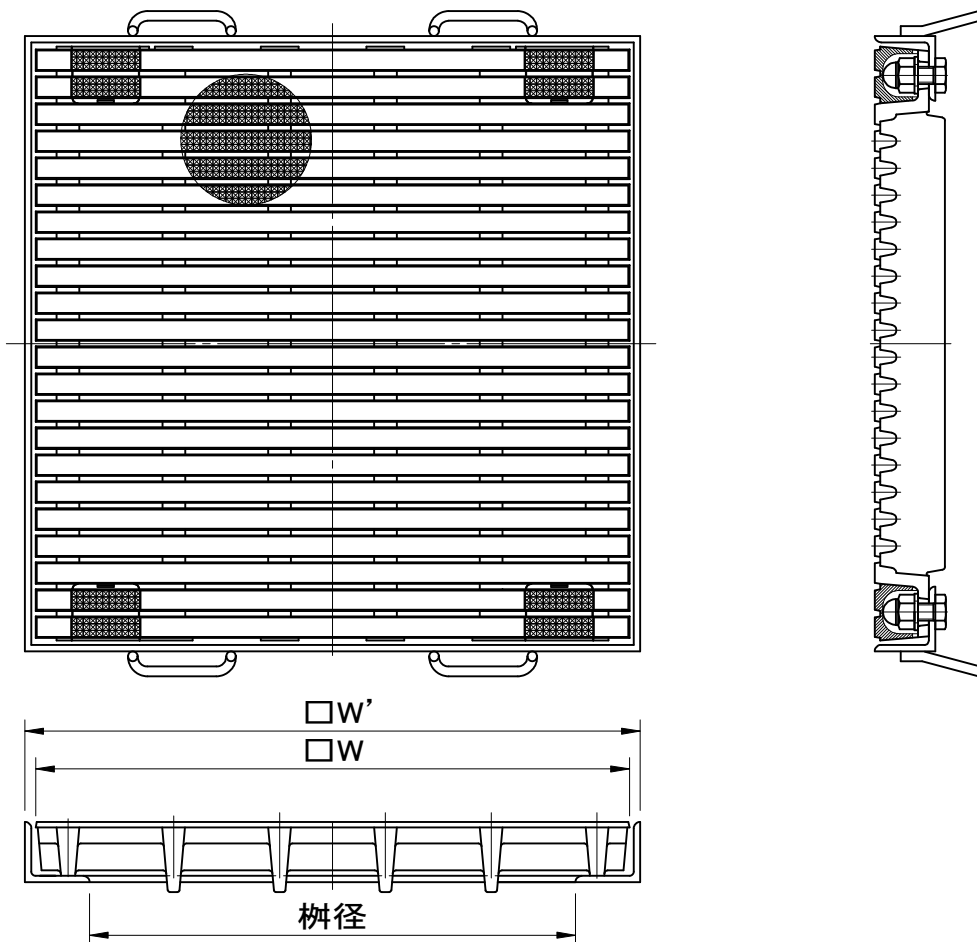


破壊荷重 250kN(≒25,500kgf)以上 本体上面は、すべり止めクリスタル模様付 です。	件名					
	品番	部 品 名	材 質	数量	備 考	
	①	蓋	FCD500	1	防錆塗装	
	②	受枠	SS400	1	防錆塗装	
	③	アンカー	SS400	1s	防錆塗装	
	④	締付ボルト	SS400	4	ユニクロ	
	⑤	ゴムキャップ	EPDM	4		



型 式	適用樹径	W	W'	H	H'	開口面積
SGGL-2040	300用	400	420	50	56	22,100mm <sup>2</sup>
SGGL-2055	450用	550	570	50	56	44,500mm <sup>2</sup>
SGGL-2070	600用	700	720	50	56	74,600mm <sup>2</sup>

品名 鋳鉄製グレーチング		種別 集水樹用・細目仕様 ボルト固定式・スチール製受枠付			型式 SGGL-2000型	
承認 	審査 	作成 S.UEDA	縮尺 	作成日 24.11.14	区分	図番 H702-055