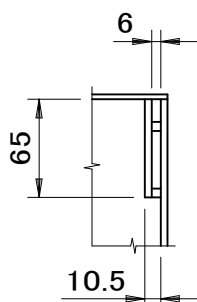
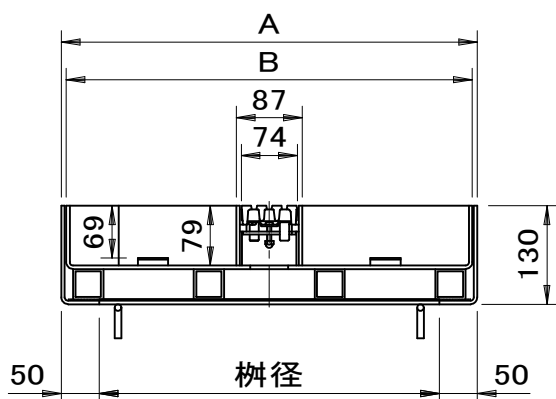
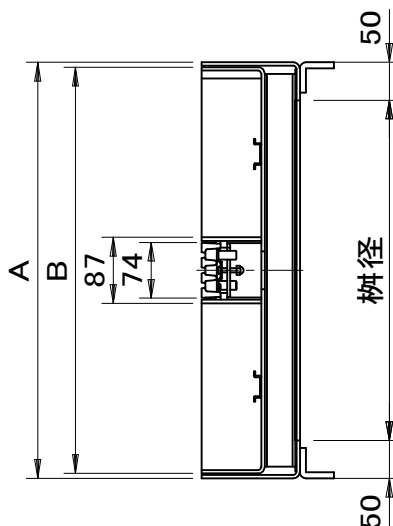
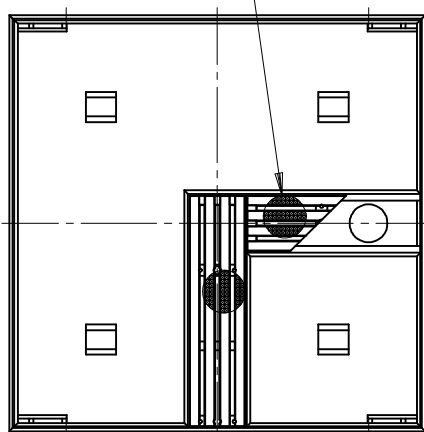
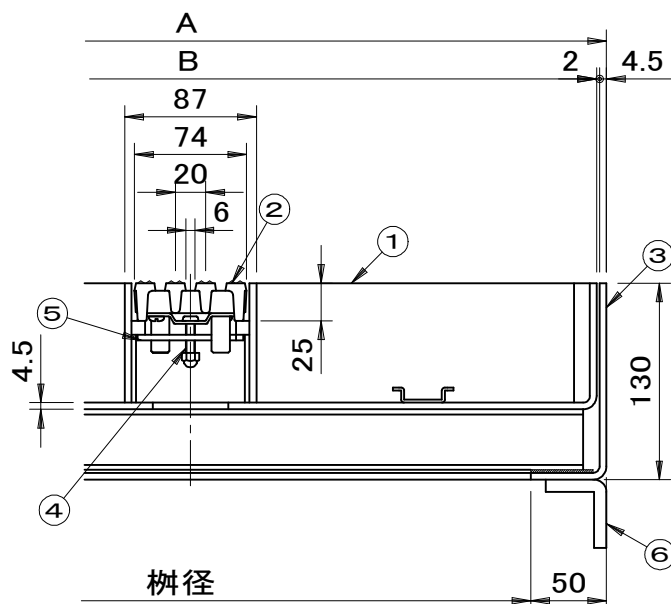


適用荷重 T-14 グレーチング上面は、すべり止めクリスタル 模様付です。 貼代 69	件名				
	品番	部 品 名	材 質	数量	備 考
	①	蓋	SS400	1	溶融亜鉛めっき
	②	グレーチング	FCD500	2	防錆塗装
	③	受枠	SS400	1	溶融亜鉛めっき
	④	締付ボルト	SUS304	2	M6×30
	⑤	締付金具	SUS304	2	
	⑥	アンカー	SS400	4	溶融亜鉛めっき

表面クリスタル模様



把手穴部平面寸法



断面拡大図

型 式	適用柵径	A	B
F20-30ZPC-CC	300	400	387
F20-45ZPC-CC	450	550	537
F20-60ZPC-CC	600	700	687

品名 ライナー側溝ふた	種別 集水柵用化粧蓋 スチール製受枠	型式 F20-ZPC-CC型
承認 	審査 	作成 M.KITAJIRI
	縮尺 	作成日 2021.03.12
		区分 図番 H702-065