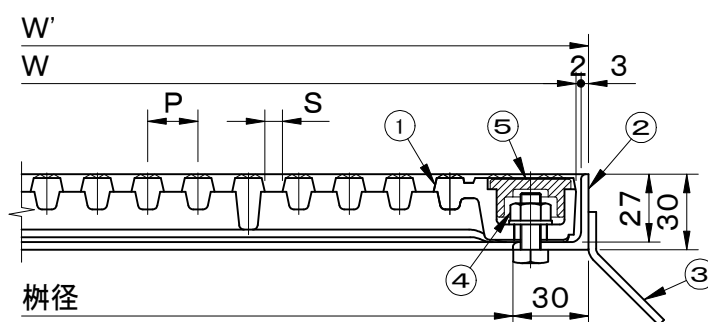
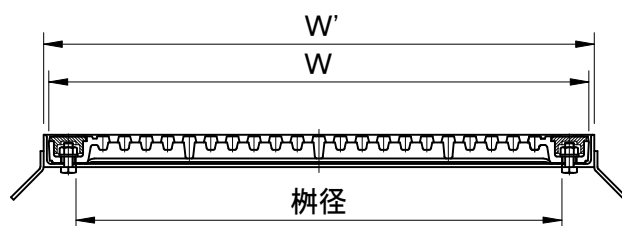
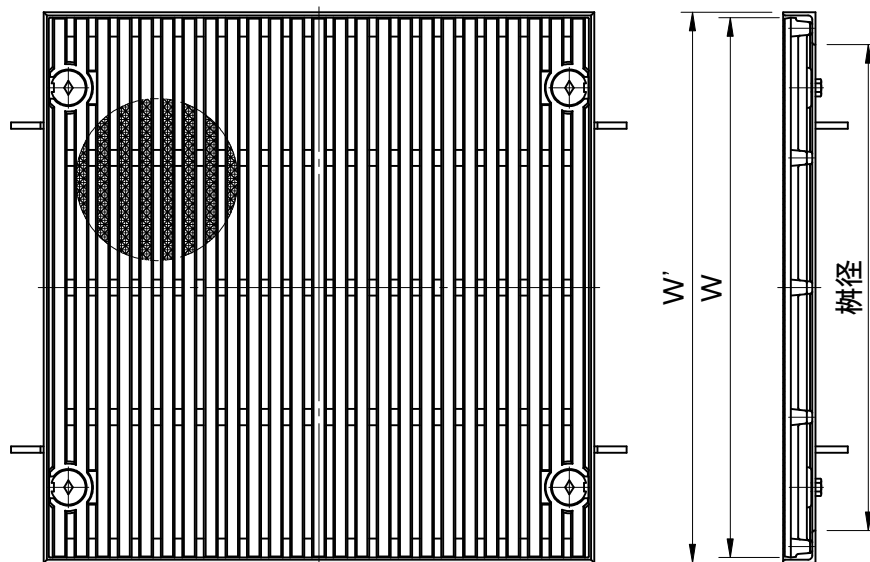


	件名					
破壊荷重 200kN(≒20,400kgf)以上	品番	部 品 名	材 質	数量	備 考	
本体上面は、すべり止めクリスタル模様付です。	①	蓋	FCD500	1	防錆塗装	
	②	受枠	SS400	1s	防錆塗装	
	③	アンカー	SS400	1s	防錆塗装	
	④	六角ナット	SS400	4	M8・ユニクロ	
	⑤	ゴムキャップ	EPDM	4		



拡大図

型 式	適用樹径	W	W'	P	S	開口面積
SGDLB-2035	300用	350	360	20.0	6.5	29,200mm ²
SGDLB-2050	450用	500	510	20.0	7.0	68,300mm ²
SGDLB-2065	600用	650	660	21.0	6.5	101,200mm ²

品名 鋳鉄製グレーチング		種別 集水樹用・細目仕様・ボルト固定式 スチール製受枠付		型式 SGDLB-2000型	
承認	審査	作成 M.KITAJIRI	縮尺 	作成日 25.11.19	区分 図番 H702-076