

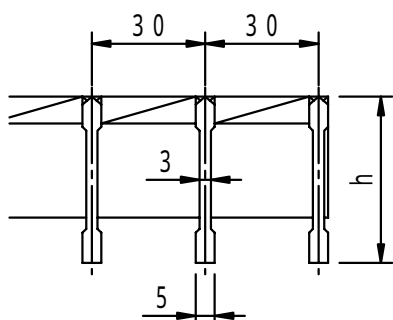
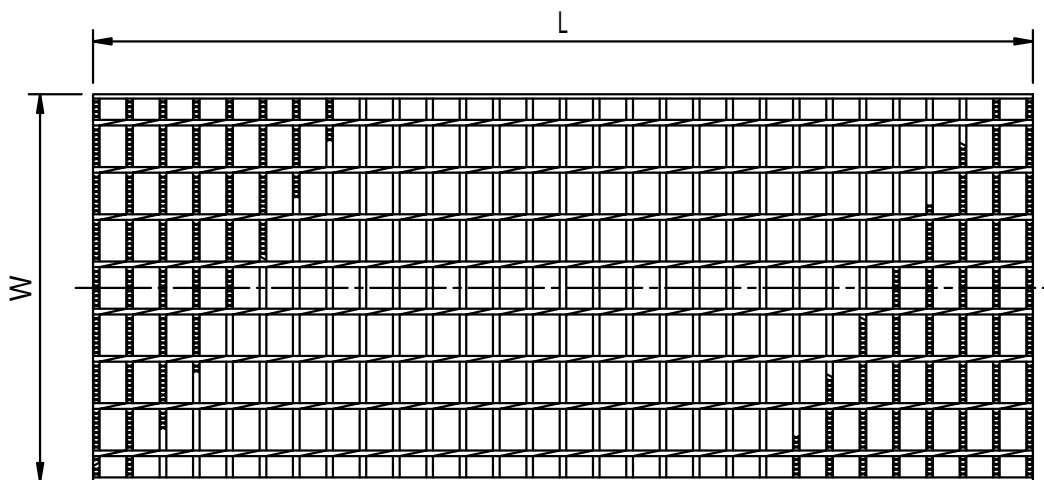
規格 JIS型

件名

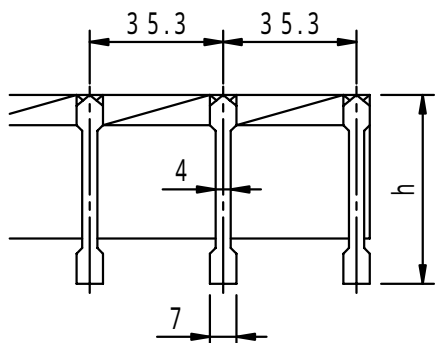
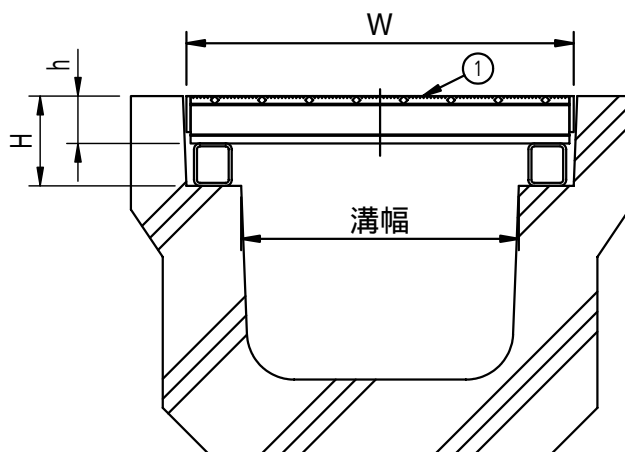
品番	部 品 名	材 質	数 量	備 考
----	-------	-----	-----	-----

適用荷重 T-25

①	蓋	SS400	1	溶融亜鉛めっき
---	---	-------	---	---------



メインバー断面詳細図  
h = 44の場合



メインバー断面詳細図  
h = 50, 65, 90の場合

型 式	溝幅	W	L	h	H
FKJG-4425	250	360	995	44	90
FKJG-4425H	250	360	485	44	90
FKJG-5030	300	410	995	50	95
FKJG-5030H	300	410	501	50	95
FKJG-6540	400	510	995	65	110
FKJG-6540H	400	510	501	65	110
FKJG-9050	500	620	995	90	125
FKJG-9050H	500	620	501	90	125

品名  
スチール製嵩上げグレーチング

種別  
道路側溝用(ローレットタイプ)

型式  
FKJG型

承認



審査



作成

H.SEKI

縮尺



作成日

16. 3.27

区分

図番

H705-008



福西鑄物株式会社