

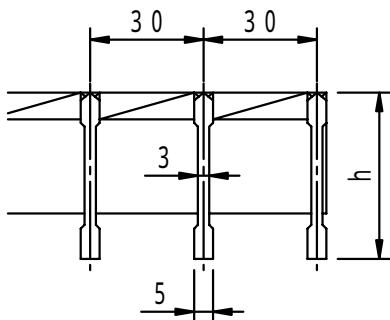
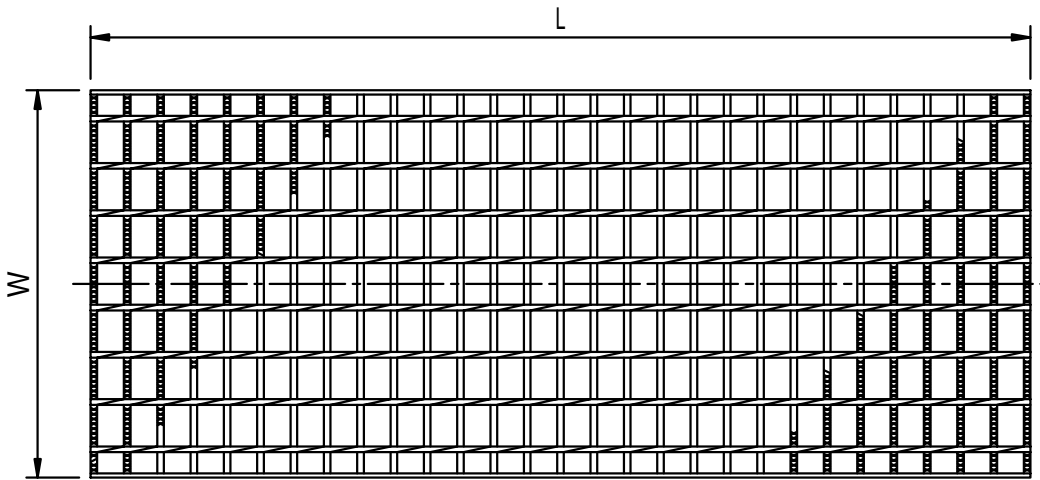
規格 JIS型

件名

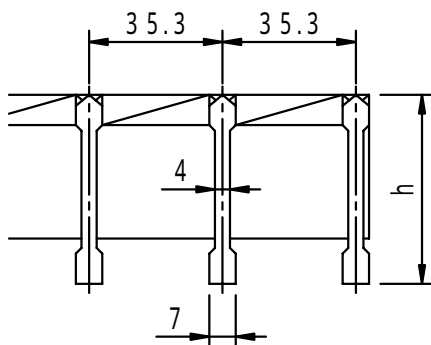
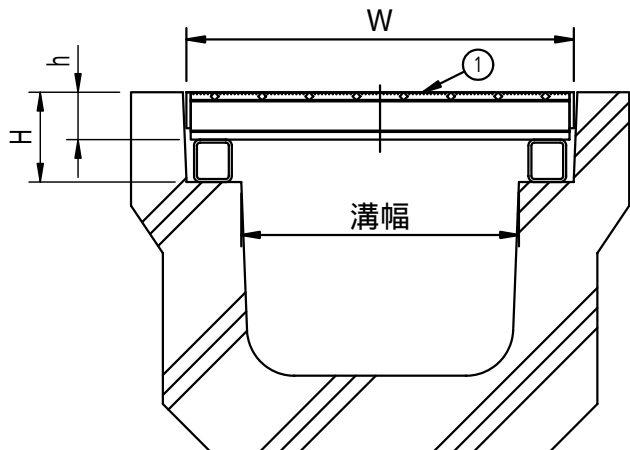
品番	部 品 名	材 質	数量	備 考
----	-------	-----	----	-----

適用荷重 T-20

①	蓋	SS400	1	溶融亜鉛めっき
---	---	-------	---	---------



メインバー断面詳細図
h = 44の場合



メインバー断面詳細図
h = 50, 60, 75の場合

型 式	溝幅	W	L	h	H
FKJD-4425	250	360	995	44	90
FKJD-4425H	250	360	485	44	90
FKJD-5030	300	410	995	50	95
FKJD-5030H	300	410	501	50	95
FKJD-6040	400	510	995	60	110
FKJD-6040H	400	510	501	60	110
FKJD-7550	500	620	995	75	125
FKJD-7550H	500	620	501	75	125

品名 スチール製嵩上げグレーチング		種別 道路側溝用 (ローレットタイプ)		型式 FKJD型	
承認	審査	作成 H.SEKI	縮尺 	作成日 16. 3.27	区分 図番 H705-009