

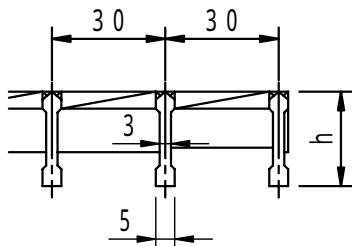
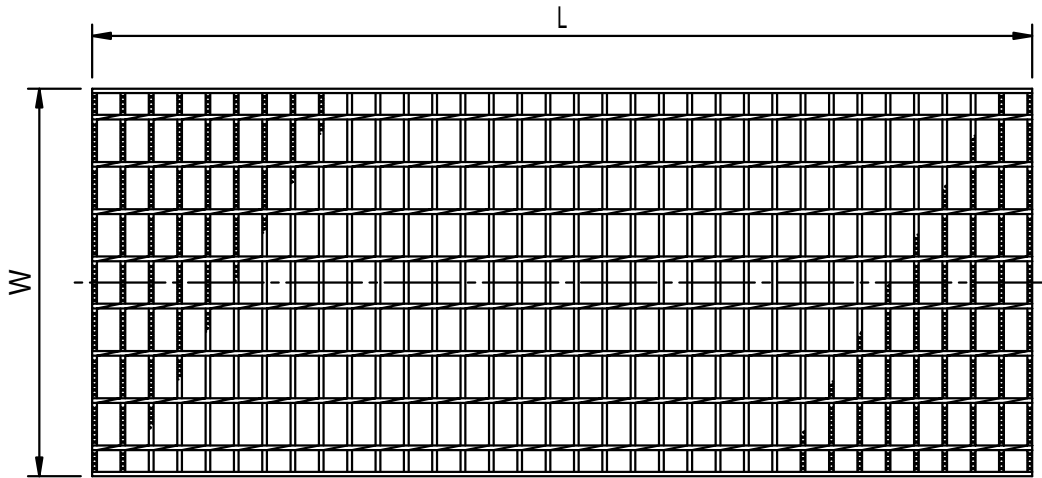
規格 JIS型

件名

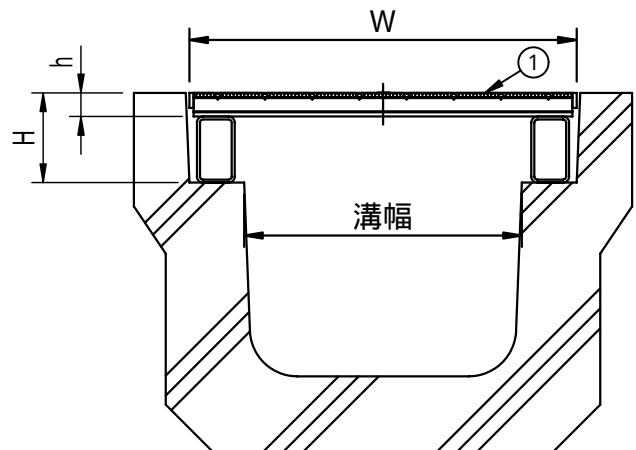
品番	部 品 名	材 質	数 量	備 考
----	-------	-----	-----	-----

適用荷重 T-2

①	蓋	SS400	1	溶融亜鉛めっき
---	---	-------	---	---------



メインバー断面詳細図



型 式	溝幅	W	L	h	H
FKJB-2525	250	360	995	25	90
FKJB-2525H	250	360	485	25	90
FKJB-2530	300	410	995	25	95
FKJB-2530H	300	410	485	25	95
FKJB-3240	400	510	995	32	110
FKJB-3240H	400	510	485	32	110
FKJB-3250	500	620	995	32	125
FKJB-3250H	500	620	485	32	125

品名 スチール製嵩上げグレーチング		種別 道路側溝用 (ローレットタイプ)		型式 <b>FKJB型</b>	
承認	審査	作成 H.SEKI	縮尺 	作成日 16. 3.27	区分 図番 H705-011